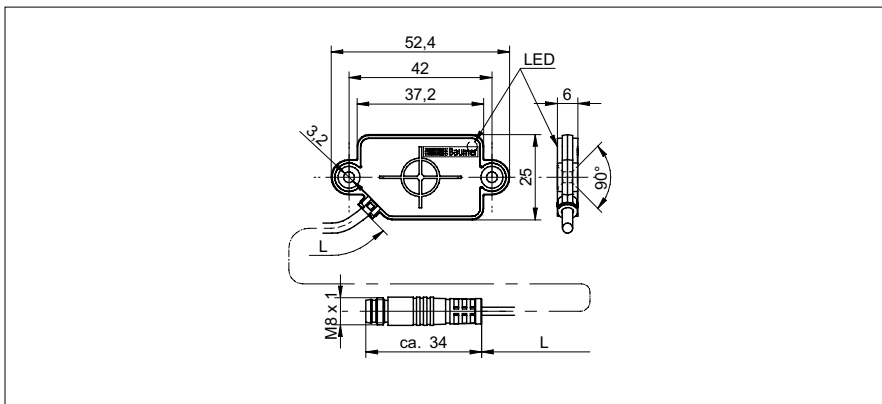


电容式接近传感器

CFDK 25G1125/KS35LN1

尺寸图



基本参数

额定感应距离 S_n	2 mm
安装类型	屏蔽式
接地电极	常开
温漂	$\pm 15\%$
灵敏度调节	常开
输出指示灯	LED 红色

电气参数

工作电压范围 +Vs	10 ... 30 VDC
电流消耗 (最大) (无负载)	15 mA
输出功能	active high
输出电路	推挽
输出电流	< 100 mA
压降 V_d	< 3 VDC
开关频率	< 35 Hz
短路保护	是
反向极性保护	是

机械参数

类型	直角
外壳材料	PA 12
尺寸	25 mm
外壳长度	52,4 mm
深度	6 mm
连接器类型	引线接头 M8, L=200 mm

环境条件

操作温度	-25 ... +75 °C
防护等级	IP 65

应用领域

非导电介质检测	常开
容器内的液位检测	是
液体直接接触	常开
目标物有无检测 / 大体积物件	常开

照片



连接图

