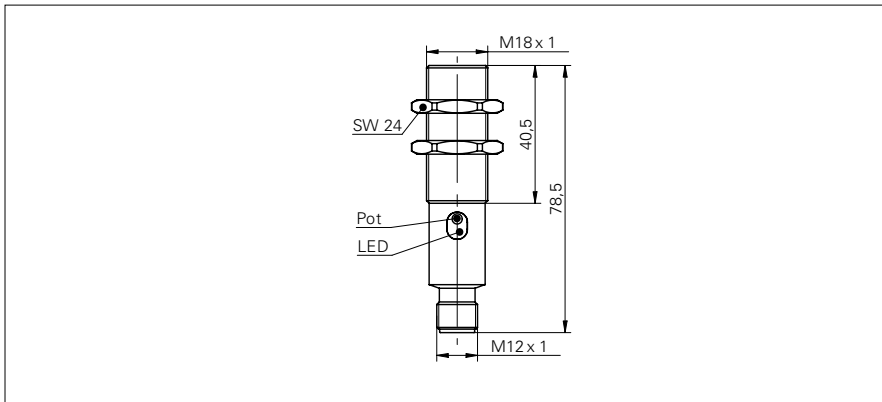


电容式接近传感器

CFAM 18N1600/S14

尺寸图



基本参数

| | |
|------------------|-----------------------------|
| 额定感应距离 S_n | 8 mm |
| 额定感应距离 S_n -可调 | 2 ... 8 mm |
| 安装类型 | 屏蔽式 |
| 接地电极 | 是 |
| 温漂 | $\pm 15\%$ (+10 ... +70 °C) |
| 灵敏度调节 | 调节钮, 12 转 |
| 输出指示灯 | LED 黄色 |

电气参数

| | |
|-----------------|---------------|
| 工作电压范围 +Vs | 10 ... 30 VDC |
| 电流消耗 (最大) (无负载) | 20 mA |
| 输出电路 | NPN 常开 (NO) |
| 输出电流 | < 200 mA |
| 压降 V_d | < 1,5 VDC |
| 开关频率 | < 50 Hz |
| 短路保护 | 是 |
| 反向极性保护 | 是 |

机械参数

| | |
|-------|---------|
| 类型 | 圆柱型 螺纹版 |
| 外壳材料 | 黄铜镍电镀 |
| 尺寸 | 18 mm |
| 外壳长度 | 78,5 mm |
| 连接器类型 | 连接头 M12 |

环境条件

| | |
|------|----------------|
| 操作温度 | -25 ... +75 °C |
| 防护等级 | IP 65 |

应用领域

| | |
|-----------------|----|
| 非导电介质检测 | 是 |
| 容器内的液位检测 | 是 |
| 液体直接接触 | 常开 |
| 目标物有无检测 / 大体积物件 | 是 |

照片



连接图

