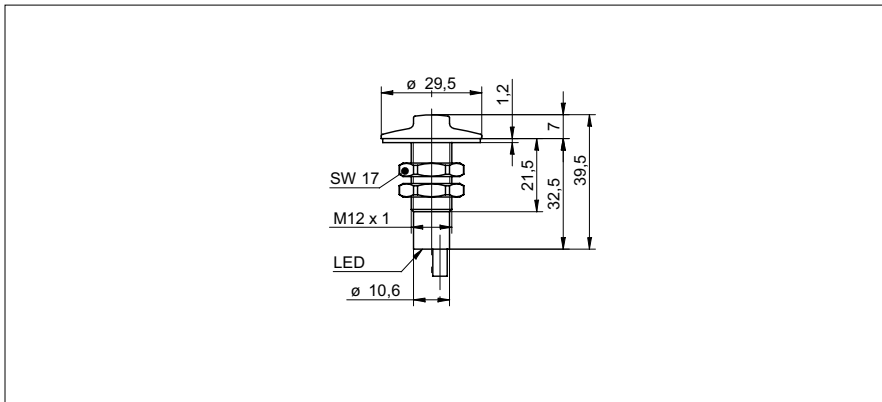


电容式接近传感器

CFAK 12P1140/L

尺寸图



基本参数

特殊型号	废水用液位传感器
额定感应距离 Sn	0,1 mm
安装类型	非屏蔽
接地电极	常开
温漂	± 20 %
灵敏度调节	常开
输出指示灯	LED 黄色
测量类型	与介质接触

电气参数

工作电压范围 +Vs	10 ... 30 VDC
电流消耗 (最大) (无负载)	12 mA
输出电路	PNP 常开 (NO)
输出电流	< 200 mA
压降 Vd	< 2,5 VDC
开关频率	< 15 Hz
短路保护	是
反向极性保护	是

机械参数

类型	圆柱型 螺纹版
外壳材料	POM
材料(螺母)	POM
材料(垫片)	EPDM50
尺寸	12 mm
外壳长度	39,5 mm
连接器类型	电缆, 2 m

环境条件

操作温度	0 ... +50 °C
防护等级	IP 67

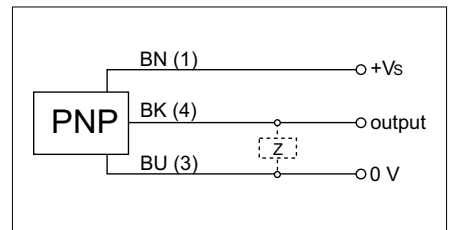
应用领域

非导电介质检测	常开
容器内的液位检测	常开
液体直接接触	是
目标物有无检测 / 大体积物件	常开

照片



连接图



- 安装在接地的金属容器
- 用于污染的介质 · 如黑水
- 接触高导电介质开关动作