

产品一览

- 24 mm
- NPN 互补 (NO / NC)
- M12 接头
- -25 ... 75 °C
- IP 67



图片与实际产品相似



技术数据

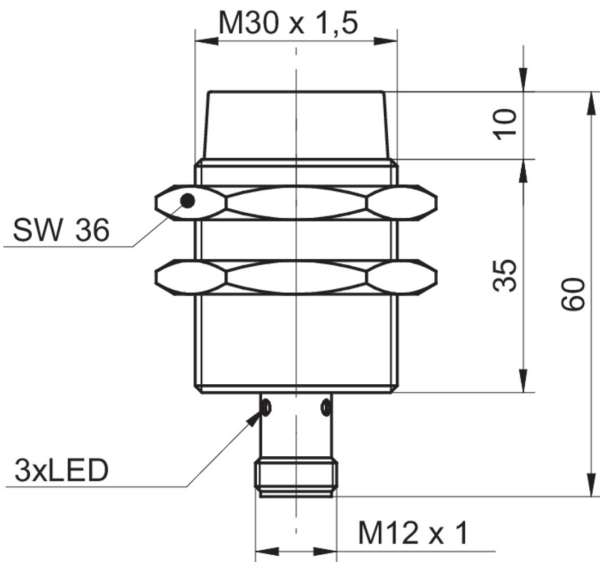
基本参数		电气参数	
安装方式	非屏蔽	输出电流	< 200 mA
特殊型号	增强距离 (GammaProx)	短路保护	是
额定感应距离 Sn	24 mm	反极性保护	是
温漂	± 10 %	机械参数	
迟滞	3 ... 20 % (Sr)	类型	圆柱形 · 螺纹版
输出指示灯	3端点红色LED	感应面材质	PBT
典型校正因子	软钢 100 %, 不锈钢 70 %, 铝 50 %	外壳材质	黄铜镀镍
电气参数		尺寸	30 mm
开关频率	< 500 Hz	外壳长度	60 mm
电源电压范围 +Vs	6 ... 36 VDC	连接方式	M12 接头
最大电流消耗 (无负载)	10 mA	最大紧固扭矩	140 Nm
输出电路	NPN 互补 (NO / NC)	环境条件	
压降 Vd	< 2 VDC	工作温度	-25 ... +75 °C
		防护等级	IP 67

备注

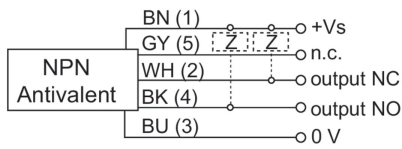
- 增强感应距离
- Complementary output

2021-06-28 指定的产品特性或功能和技术数据不代表或暗示任何保证。技术参数如有变更，恕不另行通知。

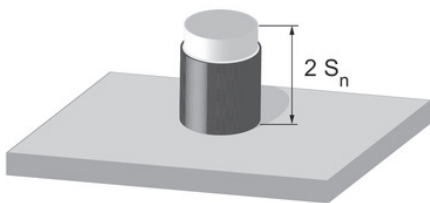
尺寸图



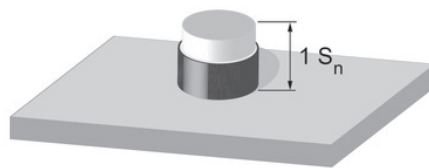
接线图



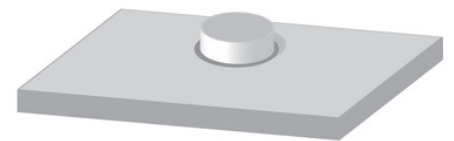
不同安装条件下的校正因子 (近似值)



Mounting material	Correction factor
Mild steel	100 %
Stainless steel	95 %
Aluminum	95 %



Mounting material	Correction factor
Mild steel	100 %
Stainless steel	95 %
Aluminum	95 %



Mounting material	Correction factor
Mild steel	not possible
Stainless steel	115 %
Aluminum	90 %

安装指导

