

产品一览

- 8 mm
- PNP 常开 (NO)
- 2米电缆
- -25 ... 75 °C
- IP 67



图片与实际产品相似



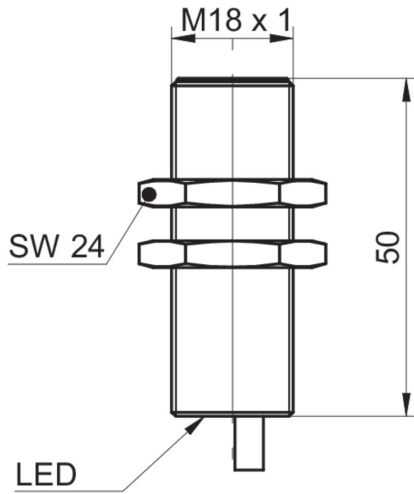
技术数据

基本参数		电气参数	
安装方式	半屏蔽	反极性保护	是
特殊型号	校正因子 = 1	机械参数	
额定感应距离 Sn	8 mm	类型	圆柱形 · 螺纹版
迟滞	3 ... 20 % (Sr)	感应面材质	PBT
输出指示灯	红色LED	外壳材质	黄铜镀镍
电气参数		尺寸	18 mm
开关频率	< 500 Hz	外壳长度	50 mm
电源电压范围 +Vs	5 ... 36 VDC	连接方式	2米电缆
最大电流消耗 (无负载)	12 mA	最大紧固扭矩	40 Nm
输出电路	PNP 常开 (NO)	环境条件	
压降 Vd	< 2 VDC	工作温度	-25 ... +75 °C
输出电流	< 200 mA	储存温度	-40 ... +85 °C
短路保护	是	防护等级	IP 67

备注

- 不适用于金属内的齐平安装
- 对所有金属相同的测量距离 (无衰减)

尺寸图



接线图

