

产品一览

- 4 mm
- PNP 常闭 (NC)
- M12 接头
- -25 ... 75 °C
- IP 67



图片与实际产品相似



技术数据

基本参数

|           |                 |
|-----------|-----------------|
| 安装方式      | 屏蔽式             |
| 特殊型号      | 校正因子 = 1        |
| 额定感应距离 Sn | 4 mm            |
| 迟滞        | 3 ... 20 % (Sr) |
| 输出指示灯     | 3端点红色LED        |

电气参数

|              |              |
|--------------|--------------|
| 开关频率         | < 2 kHz      |
| 电源电压范围 +Vs   | 5 ... 36 VDC |
| 最大电流消耗 (无负载) | 12 mA        |
| 输出电路         | PNP 常闭 (NC)  |
| 压降 Vd        | < 2 VDC      |
| 输出电流         | < 200 mA     |
| 短路保护         | 是            |

电气参数

|       |   |
|-------|---|
| 反极性保护 | 是 |
|-------|---|

机械参数

|        |           |
|--------|-----------|
| 类型     | 圆柱形 · 螺纹版 |
| 感应面材质  | PBT       |
| 外壳材质   | 黄铜镀镍      |
| 尺寸     | 12 mm     |
| 外壳长度   | 50 mm     |
| 连接方式   | M12 接头    |
| 最大紧固扭矩 | 15 Nm     |

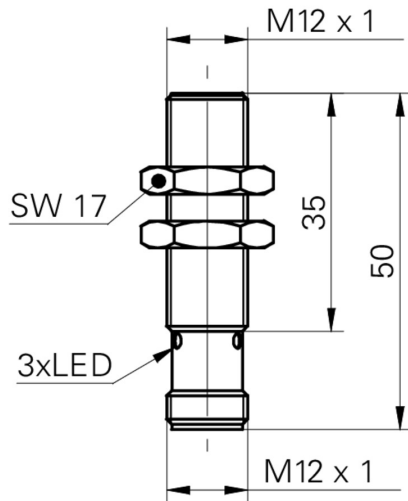
环境条件

|      |                |
|------|----------------|
| 工作温度 | -25 ... +75 °C |
| 储存温度 | -40 ... +85 °C |
| 防护等级 | IP 67          |

备注

- 对所有金属相同的测量距离 (无衰减)

尺寸图



接线图

