

产品一览

- 3 mm
- PNP 常闭 (NC)
- 2米电缆
- -25 ... 75 °C
- IP 67



图片与实际产品相似



技术数据

基本参数

安装方式	屏蔽式
特殊型号	增强距离 (GammaProx)
额定感应距离 Sn	3 mm
温漂	± 10 %
迟滞	3 ... 20 % (Sr)
输出指示灯	红色LED
典型校正因子	软钢 100 %, 不锈钢 65 %, 铝 30 %

电气参数

开关频率	< 2 kHz
电源电压范围 +Vs	6 ... 36 VDC
最大电流消耗 (无负载)	10 mA
输出电路	PNP 常闭 (NC)
压降 Vd	< 2 VDC

电气参数

输出电流	< 100 mA
短路保护	是
反极性保护	是

机械参数

类型	圆柱形 · 螺纹版
感应面材质	PBT
外壳材质	不锈钢材质
尺寸	8 mm
外壳长度	40 mm
连接方式	2米电缆
最大紧固扭矩	10 Nm (A: 7 Nm)

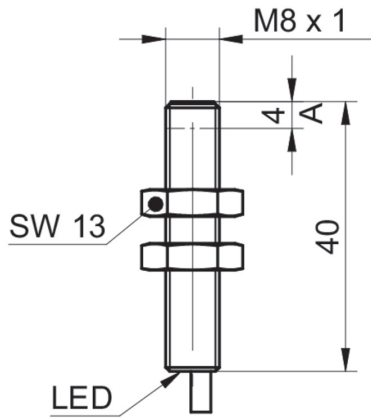
环境条件

工作温度	-25 ... +75 °C
防护等级	IP 67

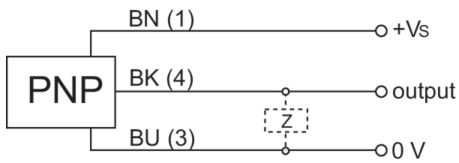
备注

- 三倍感应距离

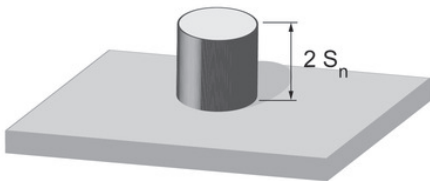
尺寸图



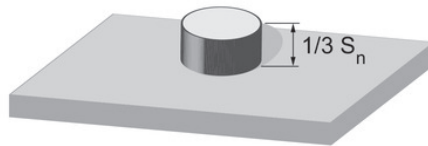
接线图



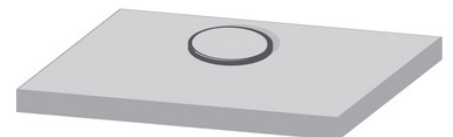
不同安装条件下的校正因子 (近似值)



Mounting material	Correction factor
Mild steel	100 %
Stainless steel	100 %
Aluminum	100 %



Mounting material	Correction factor
Mild steel	100 %
Stainless steel	90 %
Aluminum	85 %



Mounting material	Correction factor
Mild steel	100 %
Stainless steel	80 %
Aluminum	70 %

安装指导

