

产品一览

- 2 mm
- NPN 常开 (NO)
- 2米电缆
- -25 ... 75 °C
- IP 67



图片与实际产品相似

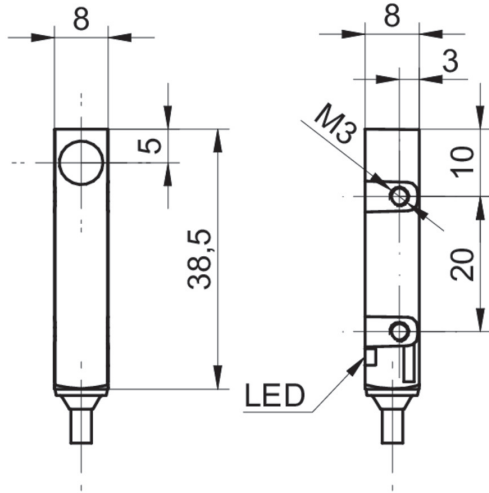


技术数据

基本参数		电气参数	
安装方式	屏蔽式	短路保护	是
额定感应距离 Sn	2 mm	反极性保护	是
迟滞	3 ... 20 % (Sr)	机械参数	
输出指示灯	红色LED	类型	矩形
电气参数		感应面材质	PBT
开关频率	< 5 kHz	外壳材质	压铸锌镀镍
电源电压范围 +Vs	6 ... 36 VDC	尺寸	8 mm
最大电流消耗 (无负载)	12 mA	外壳长度	38,5 mm
输出电路	NPN 常开 (NO)	连接方式	2米电缆
压降 Vd	< 2 VDC	环境条件	
输出电流	< 200 mA	工作温度	-25 ... +75 °C
		防护等级	IP 67

2021-06-28 指定的产品特性或功能和技术数据不代表或暗示任何保证。技术参数如有变更，恕不另行通知。

尺寸图



接线图

