



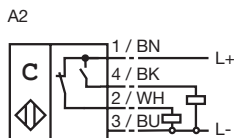
**型号**

**CJ15+U1+A2**

**特性**

- 标准系列
- 15 mm 齐平安装
- 可以使用螺旋电位计在一个较大的范围内调整开关距离

**接线形式**



**附件**

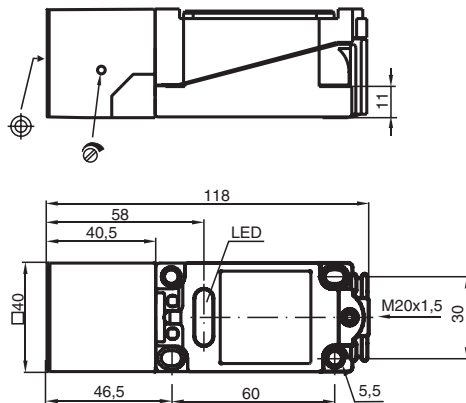
**MH 04-2681F**

安装附件

**Cable Gland M20 w. nut**

格栅

**外形尺寸**



**技术参数**

**一般说明**

开关点功能	PNP	常开 + 常闭
额定动作距离 $s_n$	15 mm	
安装	齐平安装	
输出极性	DC	
可靠动作范围 $s_a$	0 ... 10.8 mm	

**额定等级**

工作电压 $U_B$	10 ... 30 V
开关频率 $f$	0 ... 10 Hz
反极性保护	是
短路保护	脉冲
电压降 $U_d$	$\leq 3$ V
工作电流 $I_L$	0 ... 200 mA
空载电流 $I_o$	$\leq 20$ mA
工作电压显示	绿色 LED 指示灯
开关状态指示	黄色 LED 指示灯

**符合标准**

EMC 符合	IEC / EN 60947-5-2
--------	--------------------

**周围环境**

环境温度	-25 ... 70 °C (248 ... 343 K)
------	-------------------------------

**机械特性**

接线形式	端子盒
导线截面积	最大可达 2.5 mm <sup>2</sup>
外壳材料	PBT
感应面	PBT
防护等级	IP65