

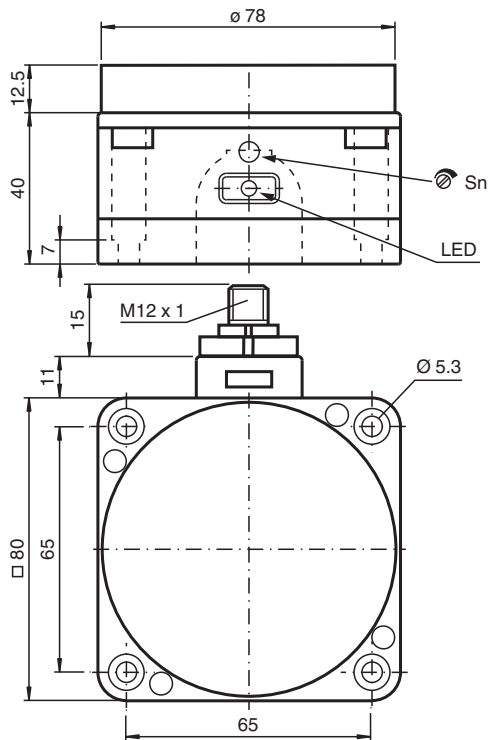


Snímač, kapacitní CJ40-FP-A2-P4-V1

- 40 mm ne v jedné rovině
- Nastavitelný potenciometr



Rozměry



Technické údaje

Všeobecné specifikace

Spínací funkce		komplementární
Typ výstupu		PNP
Spínací vzdálenost	s_n	40 mm
Montáž		ne v jedné rovině
Polarita výstupu		stejnsměrné
Pracovní rozsah	s_a	0 ... 32,4 mm

Charakteristické hodnoty

Provozní napětí	U_B	10 ... 60 V Stejnsměrné
-----------------	-------	-------------------------

Datum publikace: 2020-03-30 Datum vydání: 2020-03-30 : 906297_cze.pdf

Viz část Všeobecné poznámky týkající se produktů společnosti Pepperl+Fuchs.

Pepperl+Fuchs Group
www.pepperl-fuchs.com

USA: +1 330 486 0001
fa-info@us.pepperl-fuchs.com

Německo: +49 621 776 1111
fa-info@de.pepperl-fuchs.com

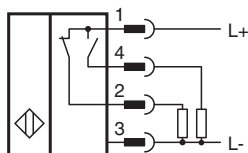
Singapur: +65 6779 9091
fa-info@sg.pepperl-fuchs.com

PF PEPPERL+FUCHS

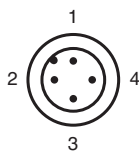
Technické údaje

Spínací frekvence	f	0 ... 10 Hz
Hystereze	H	3 ... 20 % 10 % typicky
Ochrana proti přepólování		ochrana proti přepólování
Ochrana proti zkratu		pulsní kontrola
Pokles napětí	U_d	≤ 3 V
Provozní proud	I_L	0 ... 200 mA
Proud naprázdno	I_0	≤ 20 mA
Indikace/ovládací prvky		
LED dioda, žlutá		indikace Spínací stav
Potenciometr		Nastavení citlivosti
Shoda s normami a směrnici		
Shoda se standardy		
Normy		EN 60947-5-2:2007 IEC 60947-5-2:2007
Schválení a certifikáty		
Schválení UL		cULus Listed, General Purpose
Schválení CSA		cCSAus Listed, General Purpose
Okolní podmínky		
Okolní teplota		-25 ... 70 °C (-13 ... 158 °F)
Mechanické specifikace		
Typ připojení		Přístrojový konektor M12 x 1, 4 vývody
Materiál pouzdra		Polyoxymetylen / Kov
Čelní plocha		Polyoxymetylen
Spodní díl krytu/skříně		Kov
Třída ochrany		IP65

Připojení



Přirazení připojení



Wire barev dle EN 60947-5-2

1	BN
2	WH
3	BU
4	BK

Instalace

