



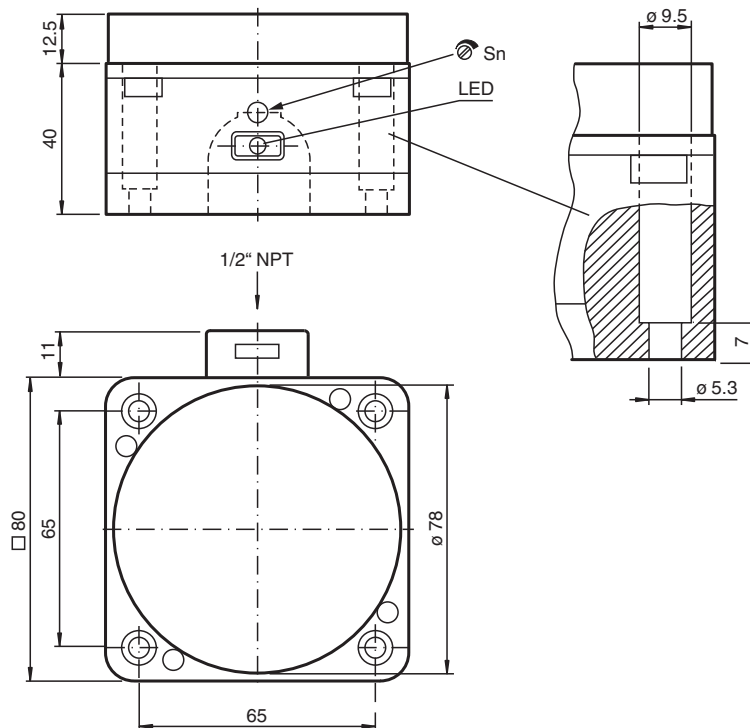
Snímač, kapacitní

CJ40-FP-A2-P4

- 40 mm ne v jedné rovině
- čtyřvodičový DC
- Spínací rozsah lze potenciometrem nastavit v širokém rozsahu



Rozměry



Technické údaje

Všeobecné specifikace

Spínací funkce		komplementární
Typ výstupu		PNP
Spínací vzdálenost	s_n	40 mm
Montáž		ne v jedné rovině
Polarita výstupu		stejnoseměrné
Pracovní rozsah	s_a	0 ... 32,4 mm

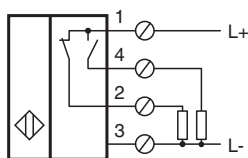
Charakteristické hodnoty

Instalační podmínky		
---------------------	--	--

Technické údaje

B		40 mm
C		80 mm
F		120 mm
Provozní napětí	U_B	10 ... 60 V Stejnoseměrné
Spínací frekvence	f	0 ... 10 Hz
Hystereze	H	3 ... 20 % 10 % typicky
Ochrana proti přepólování		ochrana proti přepólování
Ochrana proti zkratu		pulsní kontrola
Pokles napětí	U_d	≤ 3 V
Provozní proud	I_L	0 ... 200 mA
Proud naprázdno	I_0	≤ 20 mA
Indikace stavu sepnutí		LED dioda, žlutá
Indikace/ovládací prvky		
Potenciometr		Nastavení citlivosti
Shoda s normami a směrnici		
Shoda se standardy		
Normy		EN 60947-5-2:2007 IEC 60947-5-2:2007
Schválení a certifikáty		
Schválení UL		cULus Listed, General Purpose
Schválení CSA		cCSAus Listed, General Purpose
Okolní podmínky		
Okolní teplota		-25 ... 70 °C (-13 ... 158 °F)
Mechanické specifikace		
Typ připojení		Šroubové svorky
Průřez žíly vodiče		až 2,5 mm ²
Materiál pouzdra		Polyoxymetylen / Kov
Čelní plocha		Polyoxymetylen
Spodní díl krytu/skříně		Kov
Třída ochrany		IP65

Připojení



Instalace

