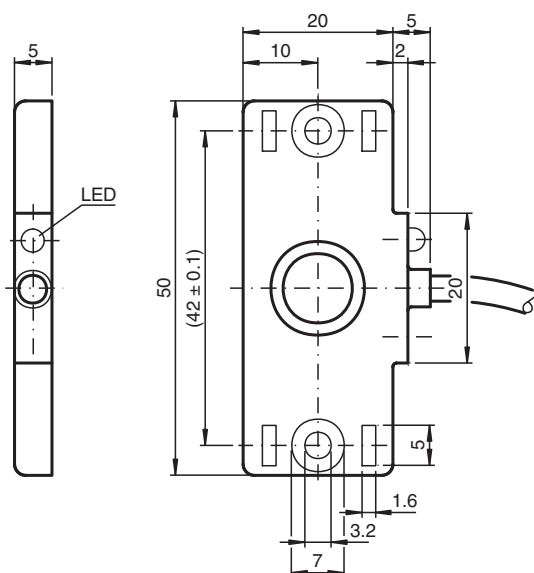


## Snímač, kapacitní CBN5-F46-E0-Y70121257

- 5 mm ne v jedné rovině
- 3 vodiče DC s dalším vodičem pro funkci učení
- Plochý konstrukční tvar
- Montážní drážky/výřezy pro kabelové vázací spojky
- Upevňovací otvory k upevnění šrouby



### Rozměry



### Technické údaje

#### Všeobecné specifikace

Spínací funkce		Normálně otevřený (NO)
Typ výstupu		NPN
Spínací vzdálenost	$s_n$	5 mm
Montáž		ne v jedné rovině
Polarita výstupu		stejnoseměrné
Pracovní rozsah	$s_a$	0 ... 3,5 mm
Typ výstupu		3-drát

#### Charakteristické hodnoty

Instalační podmínky		
B		0 mm
C		10 mm
F		20 mm / 50 mm

Datum publikace: 2021-05-31 Datum vydání: 2021-06-14 : 70121257\_cze.pdf

Viz část Všeobecné poznámky týkající se produktů společnosti Pepperl+Fuchs.

Pepperl+Fuchs Group  
www.pepperl-fuchs.com

USA: +1 330 486 0001  
fa-info@us.pepperl-fuchs.com

Německo: +49 621 776 1111  
fa-info@de.pepperl-fuchs.com

Singapur: +65 6779 9091  
fa-info@sg.pepperl-fuchs.com

**PF** PEPPERL+FUCHS

## Technické údaje

Provozní napětí	$U_B$	10 ... 30 V stejnosměrné
Spínací frekvence	$f$	0 ... 50 Hz
Hystereze	$H$	5 ... 15 typ. 10 %
Ochrana proti přepólování		ochrana proti přepólování
Ochrana proti zkratu		pulsní kontrola
Pokles napětí	$U_d$	$\leq 2$ V
Provozní proud	$I_L$	0 ... 100 mA
Nejmenší provozní proud	$I_m$	0 mA
Zbytkový proud	$I_r$	0 ... 0,5 mA typ. 0,04 mA
Zbytkový proud $T_U = 40$ °C spínací prvek Vypnuto		$\leq 100$ $\mu$ A
Proud naprázdno	$I_0$	$\leq 15$ mA
Prodleva připravenosti k provozu	$t_v$	$\leq 80$ ms
Indikace stavu sepnutí		LED dioda, žlutá

### Shoda s normami a směrnici

Shoda se standardy		
Normy		EN 60947-5-2:2007 EN 60947-5-2/A1:2012 IEC 60947-5-2:2007 IEC 60947-5-2 AMD 1:2012

### Schválení a certifikáty

Schválení UL		cULus Listed, General Purpose
Schválení CCC		Pro výrobky s max. provozním napětím $\leq 36$ V není nutné povolení. Z tohoto důvodu nejsou opatřeny označením CCC.

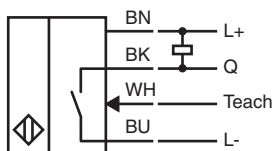
### Okolní podmínky

Okolní teplota		-25 ... 70 °C (-13 ... 158 °F)
Teplota při skladování		-40 ... 85 °C (-40 ... 185 °F)

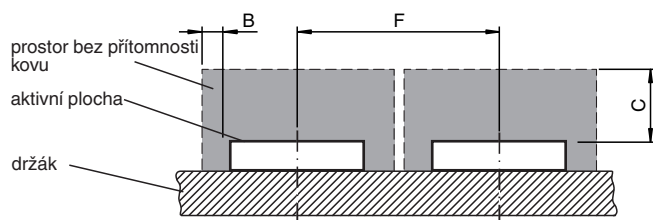
### Mechanické specifikace

Typ připojení		Kabel Polyvinylchlorid , 2 m
Průřez žíly vodiče		0,14 mm <sup>2</sup>
Materiál pouzdra		Polybutyltereftalát
Čelní plocha		Polybutyltereftalát
Třída ochrany		IP67
Kabel		
Průměr kabelu		3,5 mm $\pm$ 0,2 mm
Poloměr ohybu		> 10 x průměr kabelu
Rozměry		44 g

## Přirazení připojení



## Podmínky instalace



## Funkce učení

### Pokyny k funkci učení

1. Pro funkci učení připojte svorku WH na svorku L+ s cílem v požadované vzdálenosti na dobu 2,5 s ... 5 s.  
-> kontrolka LED je v režimu zeleného světla.
2. Uvolněte spojení mezi prvním (2,5 s) a druhým bliknutím (5 s).  
-> Pokud je proces úspěšný, kontrolka LED zabliká (5krát v rychlém sledu).

### Poznámka

Podržení spojení po dobu 5 s ... 7,5 s resetujete nastavení. Pokud je během zapnuté funkce učení cílový produkt mimo dosah (> 6 mm), kontrolka LED (žlutá kontrolka) 3krát pomalu zabliká. Naučený snímací dosah je uložen v senzoru. Hodnota učení je stále k dispozici, když je napájení vypnuto. Odolnost této energeticky nezávislé paměti je hodnocena pro více než 100 000 opakování cyklu učení.