

Snímač, kapacitní

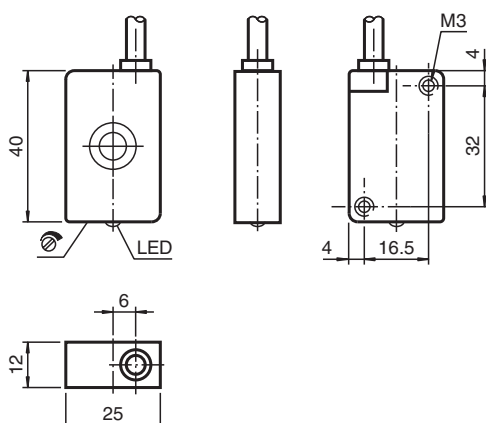
CBN15-F64-E2



- 15 mm ne v jedné rovině
- Plochý konstrukční tvar
- Upravitelná spínací vzdálenost 2 až 15 mm



Rozměry



Technické údaje

Všeobecné specifikace

Spínací funkce		Normálně otevřený (NO)
Typ výstupu		PNP
Spínací vzdálenost	s_n	15 mm
Montáž		ne v jedné rovině
Polarita výstupu		stejnoseměrné
Pracovní rozsah	s_a	0 ... 12,1 mm
Typ výstupu		3-drát

Charakteristické hodnoty

Instalační podmínky		
B		15 mm
C		30 mm
F		45 mm / 60 mm
Provozní napětí	U_B	10 ... 30 V stejnosměrné
Spínací frekvence	f	0 ... 100 Hz
Hystereze	H	1 ... 10 typ. 5 %

Datum publikace: 2020-05-07 Datum vydání: 2020-05-07 : 310470_cze.pdf

Viz část Všeobecné poznámky týkající se produktů společnosti Pepperl+Fuchs.

Pepperl+Fuchs Group
www.pepperl-fuchs.com

USA: +1 330 486 0001
fa-info@us.pepperl-fuchs.com

Německo: +49 621 776 1111
fa-info@de.pepperl-fuchs.com

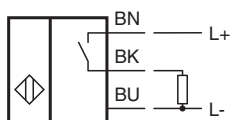
Singapur: +65 6779 9091
fa-info@sg.pepperl-fuchs.com

PEPPERL+FUCHS

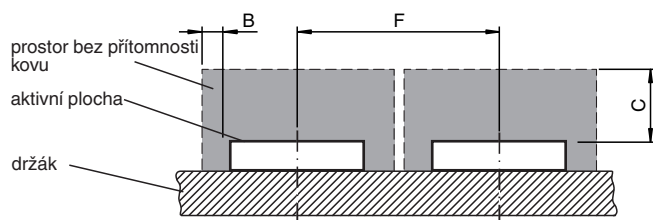
Technické údaje

Ochrana proti přepólování		ochrana proti přepólování
Ochrana proti zkratu		pulsující $I_{max} \leq 500 \text{ mA}$
Pokles napětí	U_d	$\leq 2 \text{ V}$
Přesnost opakování	R	$\leq 1,5 \text{ mm}$
Provozní proud	I_L	0 ... 100 mA
Zbytkový proud	I_r	0 ... 50 μA typ. 5 μA
Proud naprázdno	I_0	$\leq 15 \text{ mA}$
Indikace stavu sepnutí		LED dioda, žlutá
Parametry funkční bezpečnosti		
MTTF _d		941 a
Doba provozu (T _M)		20 a
Stupeň diagnostického pokrytí (DC)		0 %
Indikace/ovládací prvky		
Potenciometr		Nastavení citlivosti
Shoda s normami a směrnici		
Shoda se standardy		
Normy		EN 60947-5-2:2007 EN 60947-5-2/A1:2012 IEC 60947-5-2:2007 IEC 60947-5-2 AMD 1:2012
Schválení a certifikáty		
Schválení UL		cULus Listed, General Purpose
Schválení CCC		Pro výrobky s max. provozním napětím $\leq 36 \text{ V}$ není nutné povolení. Z tohoto důvodu nejsou opatřeny označením CCC.
Okolní podmínky		
Okolní teplota		-25 ... 70 °C (-13 ... 158 °F)
Teplota při skladování		-40 ... 85 °C (-40 ... 185 °F)
Mechanické specifikace		
Typ připojení		Kabel PUR , 2 m
Průřez žíly vodiče		0,34 mm ²
Materiál pouzdra		Polybutyltereftalát
Čelní plocha		Polybutyltereftalát
Třída ochrany		IP67
Kabel		
Průměr kabelu		4,8 mm \pm 0,2 mm
Poloměr ohybu		> 10 x průměr kabelu
Utahovací moment šroubů krytu		$\leq 2 \text{ Nm}$
Pokyn		Hloubka šroubování uchycovacích šroubů max. 8 mm


Připojení



Instalace



Příslušenství

	MH-F64	Montážní deska
---	---------------	----------------