

# Snímač, kapacitní

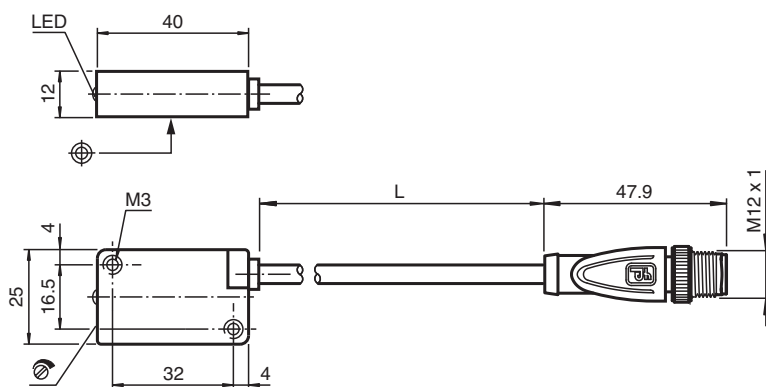
## CBN15-F64-A2-0,3M-V1



- 15 mm ne v jedné rovině
- Plochý konstrukční tvar
- Upravitelná spínací vzdálenost 2 až 15 mm



### Rozměry



### Technické údaje

#### Všeobecné specifikace

Spínací funkce		komplementární
Typ výstupu		PNP
Spínací vzdálenost	$s_n$	15 mm
Montáž		ne v jedné rovině
Polarita výstupu		stejnoseměrné
Pracovní rozsah	$s_a$	0 ... 10,8 mm
Reálná spínací vzdálenost	$s_r$	13,5 ... 16,5 mm
Typ výstupu		čtyři vodiče

#### Charakteristické hodnoty

Instalační podmínky		
B		15 mm
C		30 mm
F		45 mm / 60 mm
Provozní napětí	$U_B$	10 ... 30 V stejnosměrné
Spínací frekvence	f	0 ... 100 Hz

Datum publikace: 2020-03-24 Datum vydání: 2020-03-30 : 263268\_cze.pdf

Viz část Všeobecné poznámky týkající se produktů společnosti Pepperl+Fuchs.

Pepperl+Fuchs Group  
www.pepperl-fuchs.com

USA: +1 330 486 0001  
fa-info@us.pepperl-fuchs.com

Německo: +49 621 776 1111  
fa-info@de.pepperl-fuchs.com

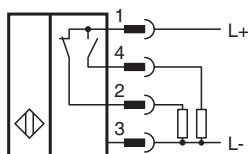
Singapur: +65 6779 9091  
fa-info@sg.pepperl-fuchs.com

**PF** PEPPERL+FUCHS

## Technické údaje

Hystereze	H	1 ... 10 typ. 5 %
Ochrana proti přepólování		ochrana proti přepólování
Ochrana proti zkratu		pulsující $I_{\max} \leq 500 \text{ mA}$
Pokles napětí	$U_d$	$\leq 2 \text{ V}$
Přesnost opakování	R	$\leq 1,5 \text{ mm}$
Provozní proud	$I_L$	0 ... 100 mA
Zbytkový proud	$I_r$	0 ... 50 $\mu\text{A}$ typ. 5 $\mu\text{A}$
Proud naprázdno	$I_0$	$\leq 15 \text{ mA}$
Indikace stavu sepnutí		LED dioda, žlutá
<b>Parametry funkční bezpečnosti</b>		
MTTF <sub>d</sub>		941 a
Doba provozu (T <sub>M</sub> )		20 a
Stupeň diagnostického pokrytí (DC)		0 %
<b>Indikace/ovládací prvky</b>		
Potenciometr		Nastavení citlivosti
<b>Shoda s normami a směrnici</b>		
Shoda se standardy		
Normy		EN 60947-5-2:2007 EN 60947-5-2/A1:2012 IEC 60947-5-2:2007 IEC 60947-5-2 AMD 1:2012
<b>Schválení a certifikáty</b>		
Schválení UL		cULus Listed, General Purpose
Schválení CCC		Pro výrobky s max. provozním napětím $\leq 36 \text{ V}$ není nutné povolení. Z tohoto důvodu nejsou opatřeny označením CCC.
<b>Okolní podmínky</b>		
Okolní teplota		-25 ... 70 °C (-13 ... 158 °F)
Teplota při skladování		-40 ... 85 °C (-40 ... 185 °F)
<b>Mechanické specifikace</b>		
Typ připojení		Kabelový konektor M12 x 1 , s integrovaným připojovacím kabelem PUR , L = 300 mm
Průřez žíly vodiče		0,34 mm <sup>2</sup>
Materiál pouzdra		Polybutyltereftalát
Čelní plocha		Polybutyltereftalát
Třída ochrany		IP67
Utahovací moment šroubů krytu		$\leq 2 \text{ Nm}$
Pokyn		Hloubka šroubování uchycovacích šroubů max. 8 mm

## Připojení



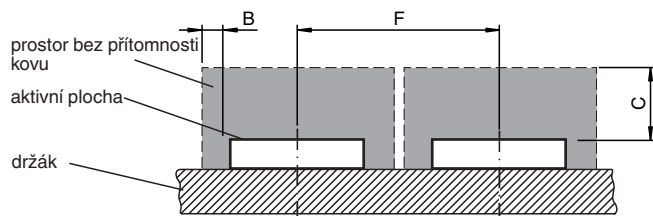
## Přirazení připojení



Wire barev dle EN 60947-5-2

1	BN
2	WH
3	BU
4	BK

## Instalace



## Příslušenství

	<b>MH-F64</b>	Montážní deska
---	---------------	----------------