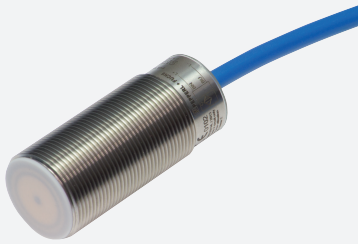


Snímač, kapacitní

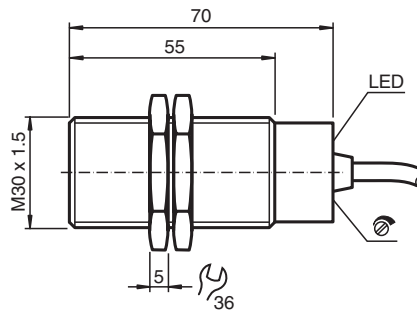
CCB10-30GS55-N1



- 10 mm v jedné rovině
- Spínací rozsah lze potenciometrem nastavit v širokém rozsahu



Rozměry



Technické údaje

Všeobecné specifikace

Spínací funkce		Normálně otevřený (NO)
Typ výstupu		NAMUR
Spínací vzdálenost	s_n	10 mm
Montáž		v jedné rovině
Typ výstupu		dva vodiče

Charakteristické hodnoty

Instalační podmínky		
A		0 mm
B		0 mm
C		20 mm
F		60 mm
Jmenovité napětí	U_o	8,2 V (R_i cca. 1 k Ω)
Provozní napětí	U_B	5 ... 15 V
Spínací frekvence	f	0 ... 50 Hz
Ochrana proti přepólování		ochrana proti přepólování
Spotřeba proudu		

Datum publikace: 2020-11-04 Datum vydání: 2020-11-04 : 245596_cze.pdf

Viz část Všeobecné poznámky týkající se produktů společnosti Pepperl+Fuchs.

Pepperl+Fuchs Group
www.pepperl-fuchs.com

USA: +1 330 486 0001
fa-info@us.pepperl-fuchs.com

Německo: +49 621 776 1111
fa-info@de.pepperl-fuchs.com

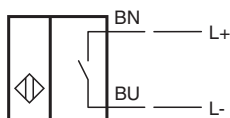
Singapur: +65 6779 9091
fa-info@sg.pepperl-fuchs.com

PF PEPPERL+FUCHS

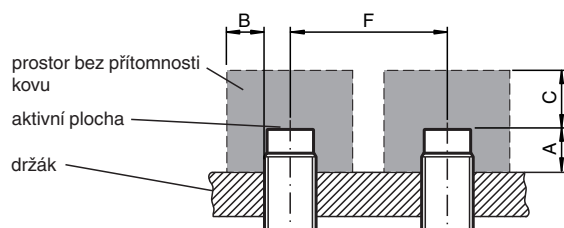
Technické údaje

Nedošlo k detekci měřicí desky	≤ 1,5 mA
Proběhla detekce měřicí desky	≥ 2,5 mA
Indikace stavu sepnutí	LED dioda, žlutá
Parametry funkční bezpečnosti	
MTTF _d	1134 a
Doba provozu (T _M)	20 a
Stupeň diagnostického pokrytí (DC)	0 %
Shoda s normami a směrnici	
Shoda se standardy	
NAMUR	EN 60947-5-6:2000 IEC 60947-5-6:1999
Normy	EN 60947-5-2:2007 EN 60947-5-2/A1:2012 IEC 60947-5-2:2007 IEC 60947-5-2 AMD 1:2012
Schválení a certifikáty	
Schválení ATEX	
Úroveň ochrany vybavení Ga	BVS 13 ATEX E 074 X
Úroveň ochrany vybavení Da	BVS 13 ATEX E 074 X
Certifikace ETL	cETLus
Okolní podmínky	
Okolní teplota	-20 ... 70 °C (-4 ... 158 °F)
Mechanické specifikace	
Typ připojení	Kabel PUR , 2 m
Průřez žíly vodiče	0,75 mm ²
Materiál pouzdra	ušlechtilá ocel 1.4305 / AISI 303
Čelní plocha	PTFE
Třída ochrany	IP67
Všeobecné informace	
Použití v prostoru s nebezpečím výbuchu	viz návod k provozu

Připojení



Instalace



Příslušenství

	BF 30	Montážní příruba, 30 mm
---	--------------	-------------------------