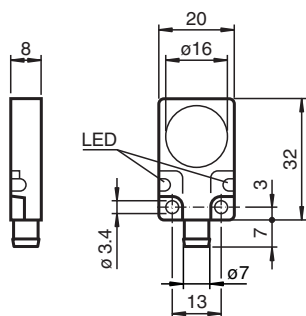


Snímač, kapacitní CBN5-F104M-E2-V3R

- 5 mm ne v jedné rovině
- třívodičový DC
- Plochý konstrukční tvar
- Kovová skříň



Rozměry



Technické údaje

Všeobecné specifikace

Spínací funkce		Normálně otevřený (NO)
Typ výstupu		PNP
Spínací vzdálenost	s_n	5 mm
Montáž		ne v jedné rovině
Polarita výstupu		stejnoseměrné

Charakteristické hodnoty

Instalační podmínky		
B		0 mm
C		10 mm
F		20 mm
Provozní napětí	U_B	10 ... 30 V stejnosměrné
Spínací frekvence	f	0 ... 100 Hz
Hystereze	H	2 ... 20 %
Ochrana proti přepólování		ochrana proti přepólování
Ochrana proti zkratu		pulsní kontrola

Datum publikace: 2020-03-30 : 234029_cze.pdf

Viz část Všeobecné poznámky týkající se produktů společnosti Pepperl+Fuchs.

Pepperl+Fuchs Group
www.pepperl-fuchs.com

USA: +1 330 486 0001
fa-info@us.pepperl-fuchs.com

Německo: +49 621 776 1111
fa-info@de.pepperl-fuchs.com

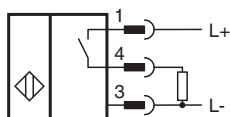
Singapur: +65 6779 9091
fa-info@sg.pepperl-fuchs.com

PF PEPPERL+FUCHS

Technické údaje

Pokles napětí	U_d	$\leq 1,8 \text{ V}$
Provozní proud	I_L	0 ... 200 mA
Zbytkový proud	I_r	$\leq 0,1 \text{ mA}$
Proud naprázdno	I_0	$\leq 15 \text{ mA}$
Indikace provozního napětí		LED dioda, zelená
Indikace stavu sepnutí		LED dioda, žlutá
Shoda s normami a směrnicemi		
Shoda se standardy		
Normy		EN 60947-5-2
Schválení a certifikáty		
Schválení UL		cULus Listed, General Purpose
Schválení CCC		Pro výrobky s max. provozním napětím $\leq 36 \text{ V}$ není nutné povolení. Z tohoto důvodu nejsou opatřeny označením CCC.
Okolní podmínky		
Okolní teplota		$-25 \dots 70 \text{ }^\circ\text{C}$ ($-13 \dots 158 \text{ }^\circ\text{F}$)
Mechanické specifikace		
Typ připojení		Přístrojový konektor 8 mm , 3-pin
Materiál pouzdra		GD-Zn
Čelní plocha		PA 12
Třída ochrany		IP67

Připojení



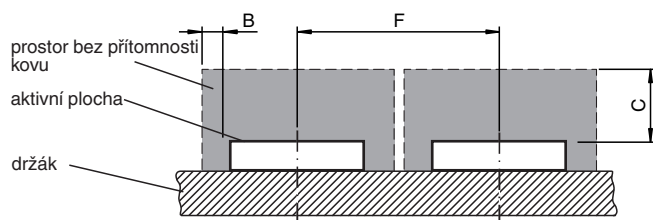
Přřazení připojení



Wire barev dle EN 60947-5-2

1		BN
3		BU
4		BK

Instalace



Příslušenství



V3-WR-2M-PUR

Kabelová zásuvka, blokování, 3pólová, kabel z PUR