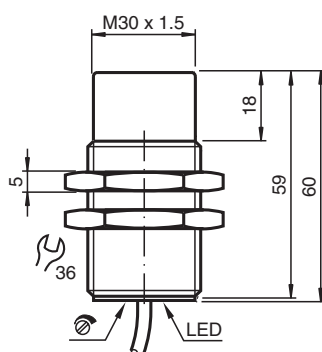


Snímač, kapacitní CCN15-30GS60-A2

- 15 mm ne v jedné rovině
- Spínací vzdálenost nastavitelná potenciometrem
- Zvýšená EMC odolnost proti elektromagnetickému rušení
- Provedení z nerezavějící oceli
- Komplementární výstupy
- Rozsah stejnosměrného provozního napětí 10 V ... 60 V



Rozměry



Technické údaje

Všeobecné specifikace

Spínací funkce		komplementární
Typ výstupu		PNP
Spínací vzdálenost	s_n	15 mm
Montáž		ne v jedné rovině
Polarita výstupu		stejnoseměrné
Pracovní rozsah	s_a	0 ... 12,1 mm
Typ výstupu		čtyři vodiče

Charakteristické hodnoty

Instalační podmínky		
A		18 mm
B		10 mm
C		30 mm
F		60 mm
Provozní napětí	U_B	10 ... 60 V stejnosměrné
Spínací frekvence	f	0 ... 10 Hz
Ochrana proti přepólování		ochrana proti přepólování

Datum publikace: 2020-12-10 Datum vydání: 2020-12-10: 189956_cze.pdf

Viz část Všeobecné poznámky týkající se produktů společnosti Pepperl+Fuchs.

Pepperl+Fuchs Group
www.pepperl-fuchs.com

USA: +1 330 486 0001
fa-info@us.pepperl-fuchs.com

Německo: +49 621 776 1111
fa-info@de.pepperl-fuchs.com

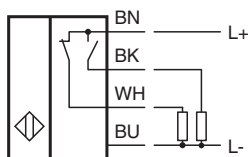
Singapur: +65 6779 9091
fa-info@sg.pepperl-fuchs.com

PF PEPPERL+FUCHS

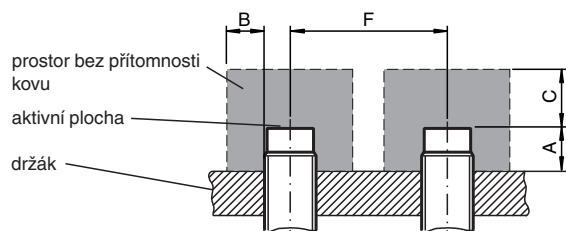
Technické údaje

Ochrana proti zkratu		pulsní kontrola
Pokles napětí	U_d	$\leq 2,8 \text{ V}$
Provozní proud	I_L	0 ... 200 mA
Zbytkový proud	I_r	0 ... 0,5 mA typ. 0,1 μA při 25 °C
Zbytkový proud $T_U = 40 \text{ °C}$ spínací prvek Vypnuto		$\leq 100 \mu\text{A}$
Proud naprázdno	I_o	$\leq 20 \text{ mA}$
Prodleva připravenosti k provozu	t_v	$\leq 50 \text{ ms}$
Indikace stavu sepnutí		LED dioda, žlutá
Parametry funkční bezpečnosti		
MTTF _d		750 a
Doba provozu (T_M)		20 a
Stupeň diagnostického pokrytí (DC)		0 %
Indikace/ovládací prvky		
Potenciometr		Nastavení citlivosti
Shoda s normami a směrnici		
Shoda se standardy		
Normy		EN 60947-5-2:2007 EN 60947-5-2/A1:2012 IEC 60947-5-2:2007 IEC 60947-5-2 AMD 1:2012
Schválení a certifikáty		
Schválení UL		cULus Listed, General Purpose
Schválení CCC		S osvědčením China Compulsory Certification (CCC)
Okolní podmínky		
Okolní teplota		-25 ... 70 °C (-13 ... 158 °F)
Teplota při skladování		-40 ... 85 °C (-40 ... 185 °F)
Mechanické specifikace		
Typ připojení		Kabel Polyvinylchlorid , 2 m
Průřez žíly vodiče		0,75 mm ²
Materiál pouzdra		ušlechtilá ocel 1.4305 / AISI 303
Čelní plocha		Polybutyltereftalát
Třída ochrany		IP67
Kabel		
Průměr kabelu		6,8 mm \pm 0,2 mm
Poloměr ohybu		> 10 x průměr kabelu

Připojení



Instalace



Příslušenství



BF 30

Montážní příruba, 30 mm