



Objednací název

PB1-010-9

Ovládací tlačítko

Vlastnosti

- Citlivé ruční ovládání
- Ovládání bez vynaložení síly
- Snižuje nebezpečí poranění následkem opakovaného pohybu
- Použitelné s ochrannými rukavicemi i bez ochranných rukavic

Funkce



VAROVÁNÍ

Pokud tento produkt není nainstalován a používán v souladu s pokyny výrobce, předpisy úřadu OSHA (Occupational Safety and Health Administration), část 1910.217, normami institutu NSI (National Standards Institute)

B11.1 a B11.19 a všemi dalšími relevantními předpisy, nařízeními a normami, může dojít k vážnému zranění osob či škodám na majetku. Výrobce neodpovídá za zranění ani škody na majetku, k nimž dojde v důsledku nesprávného používání produktu nebo nedodržení předpisů, nařízení a norem.



POZOR

Společnost Pepperl+Fuchs, Inc. provedla test odolnosti tohoto produktu vůči stříkající vodě, zbytkům kapalin a kovovým pilinám. Existuje nepatrná pravděpodobnost, že kovové piliny, kapaliny či směsi kapalin zkrátí životnost zařízení. Společnost P+F doporučuje uživatelům, aby před instalací ve vlhkých prostředích prověřili jejich způsobnost.

UPOZORNĚNÍ 1:

Pokud je povrch vypínacího tlačítka opatřen krytem, nedojde k aktivaci výstupního relé. Pokud není povrch vypínacího tlačítka opatřen krytem, nachází se snímač ve standardním stavu zabezpečení (výstupní relé je deaktivováno). (Týká se radiového a elektromagnetického rušení.)

Příslušenství

PB-FSBG-1H

Svorkovnice

PB-PFRG

Okružová ochrana

PB-CAP

Ochranný kryt

PB-CPG

Ochranný kryt a těsnění

PB-PFUG U-CHANNEL GUARD(GREEN)

Ochrana U-profilu

PB-NUT-GRN

Pojistná matice

Technická data

Všeobecné specifikace

Popis citlivé ruční ovládání

Charakteristické hodnoty

Provozní napětí U_B 120 V stř / 45 - 60 Hz
Spotřeba proudu 40 mA

Indikace/ovládací prvky

Poloha spínače 1 LED dioda

Výstup

Počet/typ 2 SPÍN.; 2 ROZP.

Typ výstupu

Sada kontaktů ;
reléový výstup
(Kontakty jsou nuceně spínané.)

Spínací napětí max. 250 V střídavé

Spínací proud 1 A AC/DC (odporová zátěž a indukční zátěž)

Zpoždění zapnutí t_{on} ≤ 60 ms

Zpoždění vypnutí t_{off} ≤ 80 ms

Mechanická životnost $\geq 5 \times 10^7$

Elektrická životnost $\geq 5 \times 10^6$

Elektromagnetická slučitelnost

Statický výboj

Vybití kontaktu 8 kV

Elektromagnetická pole

VF vyzařování, podle IEC 61000-4-3 10 V/m , viz upozornění 1

Skupina impulsů, podle IEC 61000-4-4 4 kV

Rázový impuls, podle IEC 61000-4-5 symetrické: 1000 V

asymetrické: 2000 V

Poruchy šířící se vedením, podle IEC 61000-4-6 10 V_{ef} , viz upozornění 1

Okolní podmínky

Okolní teplota -18 ... 50 °C (0 ... 122 °F)

Odolnost proti nárazům 45 g pro 2 ms

Mechanické specifikace

Typ připojení Šroubové svorky

Třída ochrany IP64

Materiál Ovládací tlačítko : Noryl N190

Ochranný kryt Noryl N190

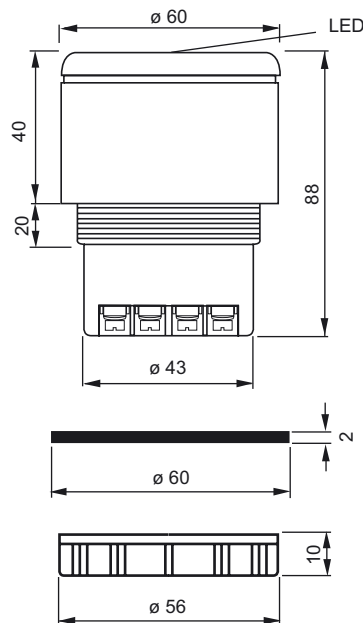
Pokyn Ovládací tlačítko

Schválení a certifikáty

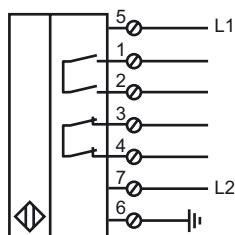
Schválení UL UL 991

Schválení CSA CSA C22.2, č. 14

Rozměry



Připojení

**DŮLEŽITÉ!**

Před montáží si přečtěte normy ANSI B11.1, B11.19 a OSHA 1910.217.

Pokud má spínač sloužit pro ovládání oběma rukama, musí být jednotlivé ovládací prvky zabezpečeny proti nechtinému spuštění lisu. Musí tedy být zkonstruovány nebo umístěny tak, aby k uvedení lisu do provozu bylo nutné použít obě ruce. Ovládací systém musí umožňovat nastavení, které v dokončovací fázi zdvíhu vyžaduje současně stisknutí tlačítek oběma rukama. Součástí ovládacího systému musí být funkce znemožňující opakování. Ovládací systém musí být zkonstruován tak, aby k opitovnému uvedení pozastaveného zvedáče do pohybu musela obsluha uvolnit současně oba ovládací prvky.

Pokud má spínač sloužit jako vypínací zařízení s obsluhou oběma rukama, musí být konstruován tak, aby byly jednotlivé ovládací prvky pro obsluhu zabezpečeny proti neúmyslnému uvedení lisu do provozu. Jednotlivé ovládací prvky pro obsluhu musí být konstruovány tak, aby bylo ke spuštění lisu nutné použít obě ruce, nebo být umístěny tak, aby obsluha musela zároveň použít oba ovládací prvky. Uvolňovací mechanismy pro dvě ruce ve strojích s točícími spojkami musí být vybaveny funkcí zabránění opakování.

K ochraně proti nechtinému stisknutí tlačítek obvykle slouží kroužky a krycí plechy. Při výrobě nebo instalaci je nutné uplatnit preventivní opatření, která nedovolí k obsluze místo obou rukou použít například jednu ruku a loket stejné ruky ani jinak obcházet obsluhu oběma rukama.

Zařízení musí být instalováno v takové vzdálenosti od nebezpečných oblastí, že obsluha do nebezpečné oblasti nedosáhne ani rukou ani jinou částí těla pojmehnějším do té doby, než se nebezpečné částí stroje zastaví. Informace o vzorcích pro výpočet vzdálenosti mezi spínačem a nejbližší nebezpečnou oblastí jsou uvedeny v normách Amerického národního institutu pro tvorbu norem (ANSI) B11.1 a B11.19.

Protože každý ovládací či vypínací mechanismus pro obě ruce je jiný, musí uživatel zajistit splnění všech požadavků úřadu OSHA (Occupational Safety and Health Administration) a institutu ANSI (American National Standards Institute).

Zařízení musí být instalováno tak, aby vzdálenost mezi svorkovými spojkami vypínacího tlačítka a uzemněními kovovými díly (včetně krytu) činila pojmehnějším 6,35 mm (0,25 palce).