

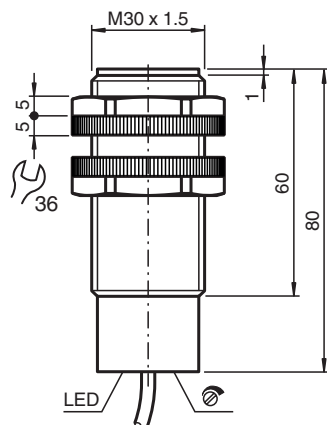


## Snímač, kapacitní CJ10-30GK-WO

- 10 mm ne v jedné rovině
- Spínací rozsah lze potenciometrem nastavit v širokém rozsahu



### Rozměry



### Technické údaje

#### Všeobecné specifikace

Spínací funkce		Normálně zavřený (NC)
Typ výstupu		Dvou vodičový
Spínací vzdálenost	$s_n$	10 mm
Montáž		ne v jedné rovině
Polarita výstupu		střídavé
Pracovní rozsah	$s_a$	0 ... 7,2 mm
Typ výstupu		dva vodiče

#### Charakteristické hodnoty

Instalační podmínky		
A		18 mm
B		10 mm
C		20 mm
F		60 mm
Provozní napětí	$U_B$	20 ... 253 V střídavé <sup>1)</sup>
Spínací frekvence	$f$	0 ... 10 Hz
Hystereze	H	2 ... 10 typ. 5 %

Datum publikace: 2020-12-10 Datum vydání: 2020-12-10 : 020052\_cze.pdf

Viz část Všeobecné poznámky týkající se produktů společnosti Pepperl+Fuchs.

Pepperl+Fuchs Group  
www.pepperl-fuchs.com

USA: +1 330 486 0001  
fa-info@us.pepperl-fuchs.com

Německo: +49 621 776 1111  
fa-info@de.pepperl-fuchs.com

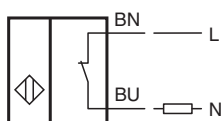
Singapur: +65 6779 9091  
fa-info@sg.pepperl-fuchs.com

**PF** PEPPERL+FUCHS

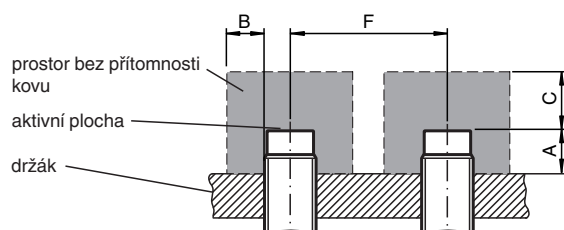
## Technické údaje

Ochrana proti přepólování	snášející přepólování	
Úbytek napětí při $I_L$		
Úbytek napětí $I_L = 100$ mA, spínací prvek Zapnuto	$U_d$	typ. 7 V
Krátkodobý proud (20 ms, 0,1 Hz)		0 ... 1200 mA
Izolace dimenzovaná na napětí	$U_{BIS}$	1500 V
Provozní proud	$I_L$	5 ... 200 mA
Nejmenší provozní proud	$I_m$	5 mA
Zbytkový proud	$I_r$	0,7 ... 1,5 mA typ.
Prodleva připravenosti k provozu	$t_v$	$\leq 300$ ms
Indikace stavu sepnutí		LED dioda, žlutá
<b>Indikace/ovládací prvky</b>		
Potenciometr		Nastavení citlivosti
<b>Shoda s normami a směrnici</b>		
Shoda se standardy		
Normy		EN 60947-5-2:2007 EN 60947-5-2/A1:2012 IEC 60947-5-2:2007 IEC 60947-5-2 AMD 1:2012
<b>Schválení a certifikáty</b>		
Schválení UL		cULus Listed, General Purpose
Schválení CCC		S osvědčením China Compulsory Certification (CCC)
<b>Okolní podmínky</b>		
Okolní teplota		-25 ... 70 °C (-13 ... 158 °F)
Teplota při skladování		-25 ... 85 °C (-13 ... 185 °F)
<b>Mechanické specifikace</b>		
Typ připojení		Kabel Polyvinylchlorid , 2 m
Průřez žíly vodiče		0,75 mm <sup>2</sup>
Materiál pouzdra		Polybutyltereftalát
Čelní plocha		Polybutyltereftalát
Třída ochrany		IP67
Pokyn		1) V rozsahu teploty pod 0 °C přípustné provozní napětí $U_o$ 80...253 V Zajištění ochrany zařízení $\leq 0,8$ A (flink) podle normy IEC List 60127-2 1 Doporučení: po zkratu zkontrolujte funkci zařízení.

## Připojení



## Instalace



## Příslušenství

	<b>BF 30</b>	Montážní příruba, 30 mm
---	--------------	-------------------------