



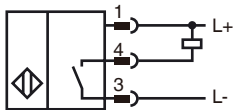
型号

NBB7-F10-E0-V1

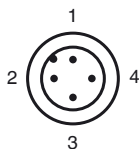
特性

- 7 mm 齐平安装
- 3线DC

接线形式



针脚



Wire colors in accordance with EN 60947-5-2

1	BN	(brown)
2	WH	(white)
3	BU	(blue)
4	BK	(black)

附件

V1-W

母头, M12, 4针

V1-G

母头, M12, 4针

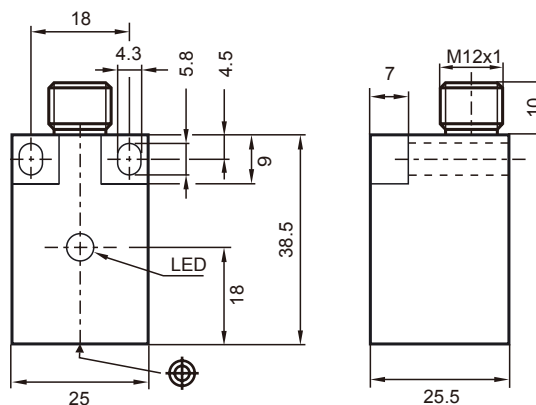
V1-W-2M-PUR

母头, M12, 4针, PUR电缆

V1-G-2M-PUR

母头, M12, 4针, PUR电缆

外形尺寸



技术参数

一般说明

开关点功能	NPN	常开
额定动作距离 s_n	7 mm	
安装	齐平安装	
输出极性	DC	
可靠动作范围 s_a	0 ... 5.67 mm	
衰减系数 r_{Al}	0.3	
衰减系数 r_{Cu}	0.2	
衰减系数 r_{304}	0.6	

额定等级

工作电压 U_B	10 ... 30 V DC
开关频率 f	0 ... 500 Hz
迟滞 H	typ. 5%
反极性保护	是
短路保护	脉冲
电压降 U_d	≤ 3 V
工作电流 I_L	0 ... 150 mA
漏电流 I_f	0 ... 0.5 mA 典型值0.1 μ A在25°C 时
空载电流 I_o	≤ 15 mA
开关状态指示	黄色 LED 指示灯

周围环境

环境温度	-25 ... 70 °C
------	---------------

机械特性

接线形式	电缆连接器 M12 x 1, 4-针
外壳材料	PBT
感应面	PBT
防护等级	IP67

符合标准

标准	IEC / EN 60947-5-2:2007
----	-------------------------

认证和证书

UL 认证	cULus Listed, 一般要求
CCC 认证	最大工作电压 ≤ 36 V的产品无须 CCC 认证, 所以无该标识