

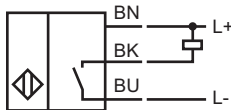
型号

NBN5-F7-E0-10M

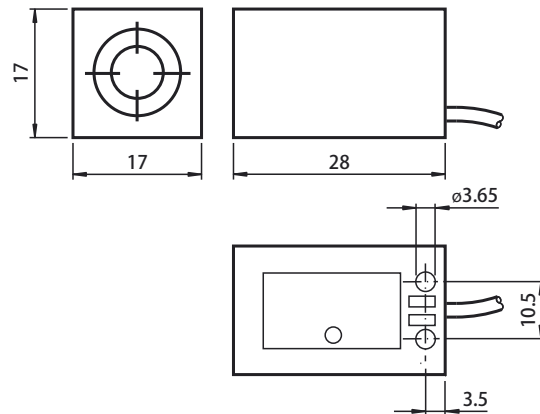
特性

- 基本系列
- 检测距离 5 mm
- 3 线 DC

接线形式



外形尺寸



技术参数

一般说明

开关点功能		NPN	常开
额定动作距离	s_n	5 mm	
安装		非齐平安装	
输出极性		DC	
可靠动作范围	s_a	0 ... 4.05 mm	
衰减系数 r_{Al}		0.3	
衰减系数 r_{Cu}		0.2	
衰减系数 r_{304}		0.7	

额定等级

工作电压	U_B	10 ... 30 V
开关频率	f	0 ... 500 Hz
迟滞	H	典型值 5 %
反极性保护		是
短路保护		脉冲
电压降	U_d	≤ 3 V
工作电流	I_L	0 ... 100 mA
漏电流	I_r	0 ... 0.5 mA 典型值 0.1 μ A 在 25°C 时
空载电流	I_o	≤ 20 mA
开关状态指示		黄色 LED 指示灯

安全评估参数

MTTF _d	2980 a
持续运行时间 (T_M)	20 a
诊断覆盖率 (DC)	0 %

周围环境

环境温度	-25 ... 70 °C (-13 ... 158 °F)
------	--------------------------------

机械特性

接线形式	10 m, PVC 电缆
导线截面积	0.14 mm ²
外壳材料	PBT
感应面	PBT
防护等级	IP67

符合标准

标准	EN 60947-5-2:2007 IEC 60947-5-2:2007
----	---

认证和证书

UL 认证	cULus Listed, 一般要求
CSA 认证	cCSAus Listed, 一般要求
CCC 认证	最大工作电压 ≤ 36 V 的产品无须 CCC 认证, 所以无该标识