



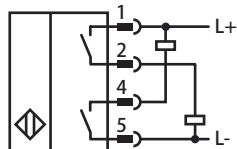
型号

NJ2-PD-E02-2.875-V95

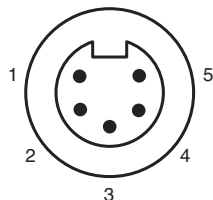
特性

- 4 线 DC
- 免焊缝
- 感应距离 2 mm
- 3000 psi rating

接线形式



针脚



Wire colors

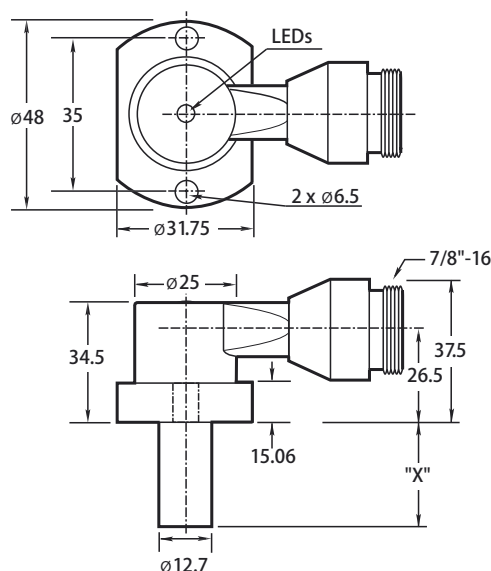
1	WH
2	RD
4	OR
5	BK

附件

V95-G-YE2M-STOOW

安装附件

外形尺寸



技术参数

一般说明

开关点功能	NPN & PNP 常开
额定动作距离 s_n	2 mm
安装	齐平安装
输出极性	DC
可靠动作距离 s_a	0 ... 1.62 mm
衰减系数 r_{Al}	0.4
衰减系数 r_{304}	0.85

额定等级

工作电压 U_B	10 ... 30 V DC
开关频率 f	30 Hz
反极性保护	是
短路保护	是
电压降 U_d	≤ 2 V DC
工作电流 I_L	≤ 200 mA
漏电流 I_r	≤ 100 μ A
空载电流 I_o	≤ 35 mA
MAG 场强, 交流领域	200 mT
MAG 场强, 直流场	100 mT

极限数据

工作压力动态	3000 psi
--------	----------

指示灯 / 操作

绿色 LED	上电
黄色 LED	输出状态

周围环境

环境温度	-25 ... 70 °C
------	---------------

机械特性

接线形式	Device connector 7/8"-16 UN, 5-pin
材料	外壳: 锌 示例: 铝

注意	X = 2.875 in (73 mm)
防护等级	IP67

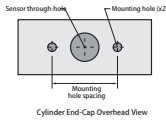
符合标准

标准	EN 60947-5-2
----	--------------

认证和证书

UL 认证	cULus Listed, 一般要求
CSA 认证	cCSAus Listed, 一般要求

NPT Type Mounting Holes :
1000 and 3000 psi NPT Types:
Mounting hole screw thread
shall be 1/4" - 20.
Minimum thread engagement
depth is 0.250" (6.35 mm)
Hole spacing is 35 mm
center to center.



Mounting Screws :
Standard 1000 and 3000 psi
models use two, self-locking 1/4"- 20 socket head cap
screws (provided).
Recommended tightening torque: 150 in lb (16.95 N-m).

⚠ Important: When using spacers, make
certain to maintain the 0.250" (6.35 mm) minimum
mounting screw thread engagement.