



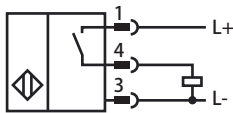
型号

NJ60-FP-E2-P2-V1

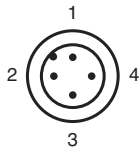
特性

- 60 mm 非齐平安装
- 工作距离可调

接线形式



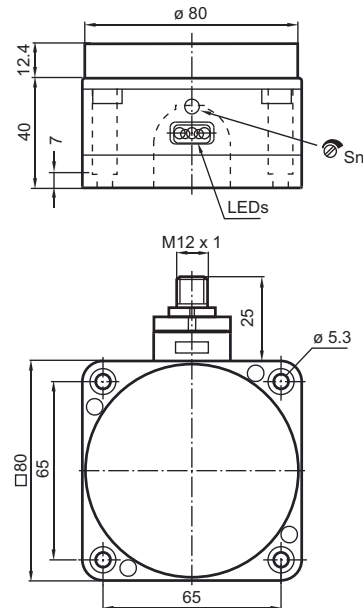
针脚



线芯颜色根据 EN 60947-5-2

1	BN
2	WH
3	BU
4	BK

外形尺寸



技术参数

一般说明

开关点功能	PNP	常开
额定动作距离	s_n	60 mm
安装	非齐平安装	
输出极性	高切换	
可靠动作范围	s_a	0 ... 48.6 mm
衰减系数 r_{Al}	0.4	
衰减系数 r_{Cu}	0.3	
衰减系数 r_{V2A}	0.85	
调节帮助	LED, 绿色 / 红色	

额定等级

工作电压	U_B	10 ... 30 V
开关频率	f	0 ... 20 Hz
迟滞	H	3 ... 15 典型值 5 %
反极性保护	是	
短路保护	脉冲	
电压降	U_d	≤ 3 V
工作电流	I_L	0 ... 200 mA
空载电流	I_o	≤ 20 mA
工作电压显示	绿色 LED 指示灯	
开关状态指示	黄色 LED 指示灯	

周围环境

环境温度	0 ... 60 °C
------	-------------

机械特性

接线形式	M12 x 1, 4-pin
导线截面积	可达 2.5 mm ²
外壳材料	POM
感应面	POM
防护等级	IP65

符合标准

标准	IEC / EN 60947-5-2:2007
----	-------------------------

认证和证书

UL 认证	cULus Listed, 一般要求
CSA 认证	cCSAus Listed, 一般要求

Release date: releasedate Date of issue: 2012-09-26 905094_CN.xml

安装条件见网上文档 :tdoct0846aeng.pdf