



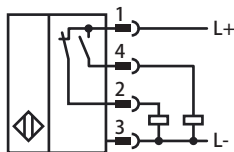
**型号**

**NBB20-U4-A2-V1**

**特性**

- 基本系列
- 20 mm 齐平安装
- 4 线 DC
- 全方位 360° 可见 4 LEDs 指示灯

**接线形式**



**附件**

**MHW 01**

安装附件

**MHW 04-2681F**

安装附件

**V1-G-2M-PUR**

电缆连接器

**V1-W-2M-PUR**

电缆连接器

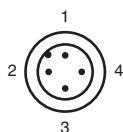
**V1-G**

不带线电缆插座

**V1-W**

不带线电缆插座

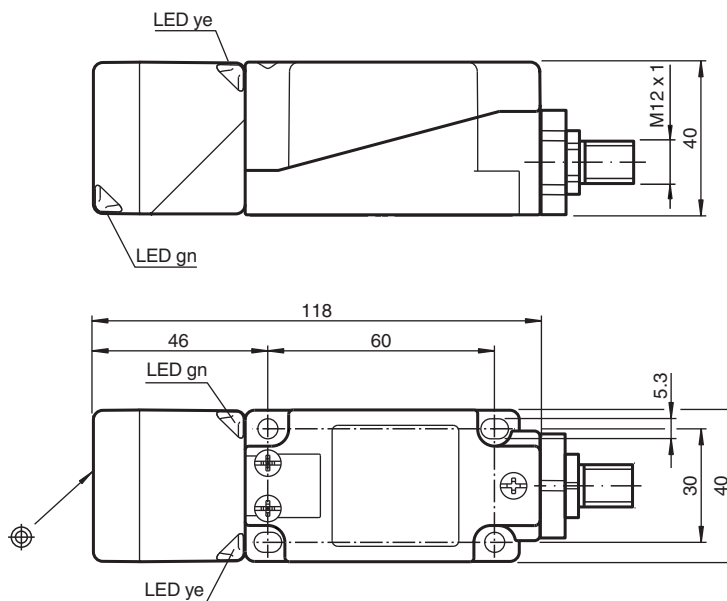
**引脚定义**



线色按照 EN 60947-5-2

- 1 灰
- 2 白
- 3 蓝
- 4 黑

**外形尺寸**



**技术参数**

**一般说明**

开关点功能	PNP	常开 / 常闭
额定动作距离	$s_n$	20 mm
安装		齐平安装
输出极性		DC
可靠动作范围	$s_a$	0 ... 16.2 mm
衰减系数 $r_{Al}$		0.33
衰减系数 $r_{Cu}$		0.31
衰减系数 $r_{303}$		0.74
衰减系数 $r_{Brass}$		0.41

**额定等级**

工作电压	$U_B$	10 ... 30 V DC
开关频率	$f$	0 ... 150 Hz
迟滞	$H$	典型值 5 %
反极性保护		是
短路保护		脉冲
电压降	$U_d$	$\leq 2$ V
工作电流	$I_L$	0 ... 200 mA
空载电流	$I_o$	$\leq 20$ mA
工作电压显示		绿色 LED 指示灯
开关状态指示		黄色 LED 指示灯

**安全评估参数**

MTTF <sub>d</sub>	1230 a
持续运行时间 ( $T_M$ )	20 a
诊断覆盖率 (DC)	0 %

**周围环境**

环境温度	-25 ... 85 °C
------	---------------

**机械特性**

接线形式	M12x1, 4- 针连接器
外壳材料	PA/ 金属
感应面	PA
外壳基础	金属
防护等级	IP68 / IP69K
重量	225 g
注意	固定扭矩 : 1.8 Nm ( 外壳 ) 固定扭矩 : 1.0 Nm ( 螺纹端子 )

**符合标准**

标准	IEC / EN 60947-5-2:2007
----	-------------------------

**认证和证书**

UL 认证	cULus Listed, 一般要求
CSA 认证	cCSAus Listed, 一般要求
CCC 认证	最大工作电压 $\leq 36$ V 的产品无须 CCC 认证, 所以无该标识

Release date: 2012-10-10 Date of issue: 2012-10-10 203056\_CN.xml