

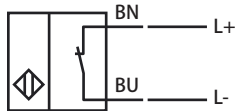
型号

RC15-14-N0

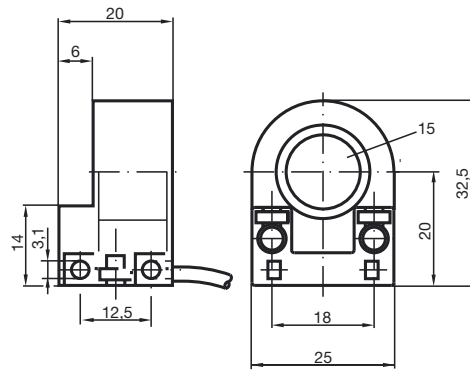
特性

- 15 mm 内径

接线形式



外形尺寸



技术参数

一般说明

开关点功能	NAMUR 常闭
安装	
输出极性	NAMUR
内径	15 mm
测量圆筒	9S20K
直径	3 mm
长度	4 mm

额定等级

额定电压 U_o	8.2 V
额定电压 U_B	5 ... 25 V
开关频率 f	0 ... 1500 Hz
电流损耗	
未检测到测量板	≥ 3 mA
已检测到测量板	≤ 1 mA

安全评估参数

MTTF _d	5990 a
持续运行时间 (T _M)	20 a
诊断覆盖率 (DC)	0 %

周围环境

环境温度	-20 ... 65 °C
------	---------------

机械特性

接线形式	2 m, PVC 电缆
导线截面积	0.14 mm ²
外壳材料	PBT
防护等级	IP67

总说明

用于危险区域	见操作说明书
种类	2G

符合标准

NAMUR	EN 60947-5-6:2000 IEC 60947-5-6:1999
电磁兼容性	NE 21:2007
标准	IEC/EN 60947-5-2:2007

认证和证书

FM 认证	
控制图	116-0165F
UL 认证	cULus Listed, 一般要求
CSA 认证	cCSAus Listed, 一般要求

ATEX 2G

介绍

设备种类 2G

指示符合

标准符合

CE 认证符号

Ex- 鉴定等级

EC- 类型 鉴定证书

适用型号

有效内部电容 Ci

有效内部阻抗 Li

综述

允许最高环境温度

安装与调试

维护

特殊条件

用于危险区域的电气设备操作指南

用于含气体、蒸汽和薄雾的危险区域

94/9/EG

EN 60079-0:2006, EN 60079-11:2007

点燃保护“本质安全型”
使用受限于下列规定条件

CE0102

II 2G Ex ia IIC T6

PTB 99 ATEX 2128 X

RC15-...-N0...

≤ 150 nF ; 参考 10 米长电缆

≤ 100 μH ; 参考 10 米长电缆

必须根据技术参数表和本操作指南里所述的参数进行相应的设备操作。必须遵守 EC- 类型鉴定证书。特殊条件也必须遵循。

根据温度等级，温度范围已经在 EC 类型鉴定证书中给出。

使用或使用目标必须遵循相关的法律法规。本质安全仅适用于和合适的仪器设备连接并保证本质安全。

用于危险区域的仪器设备不能作任何改动。不允许作维修。