



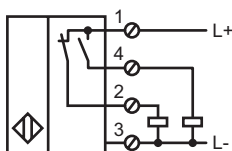
### 型号

**NBN30-U4-A2**

### 特性

- 30 mm 非齐平安装
- 全方位可视 4 LED 显示

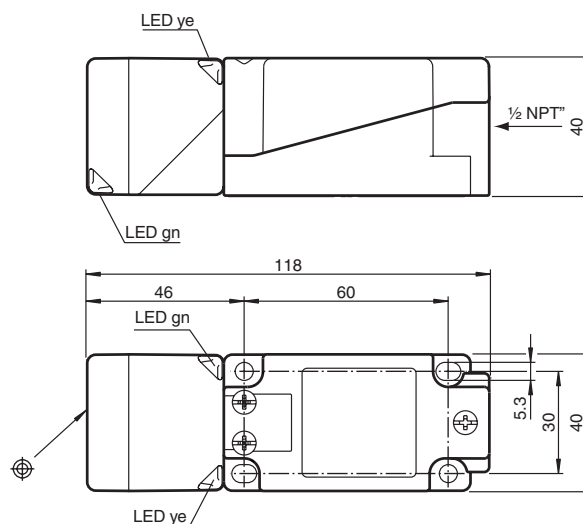
### 接线形式



### 附件

**MHW 01**  
安装支架

## 外形尺寸



## 技术参数

### 一般说明

开关点功能	PNP	常开常闭
额定动作距离	$s_n$	30 mm
安装		非齐平安装
输出极性		DC
可靠动作距离	$s_a$	0 ... 24.3 mm
衰减系数 $r_{Al}$		0.33
衰减系数 $r_{Cu}$		0.31
衰减系数 $r_{303}$		0.74
衰减系数 $r_{Brass}$		0.38

### 额定等级

工作电压	$U_B$	10 ... 30 V
开关频率	$f$	0 ... 150 Hz
迟滞	H	典型值 5%
反极性保护		是
短路保护		脉冲
电压降	$U_d$	$\leq 2$ V
工作电流	$I_L$	0 ... 200 mA
漏电流	$I_r$	0 ... 0.5 mA
空载电流	$I_o$	$\leq 20$ mA
工作电压显示		绿色 LED 指示灯
开关状态指示		黄色 LED 指示灯

### 安全评估参数

MTTF <sub>d</sub>	1230 a
持续运行时间 ( $T_M$ )	20 a
诊断覆盖率 (DC)	0 %

### 周围环境

环境温度	-25 ... 85 °C (-13 ... 185 °F)
------	--------------------------------

### 机械特性

导线截面积	$\leq 2.5$ mm <sup>2</sup>
外壳材料	PA/ 金属
感应面	PA
外壳底座	金属
防护等级	IP68/IP69K
重量	225 g
注意	固定扭矩: 1.8 Nm (外壳) 固定扭矩: 1.0 Nm (螺纹端子)

### 符合标准

标准	EN 60947-5-2:2007 IEC 60947-5-2:2007
----	---

### 认证和证书

UL 认证	cULus Listed, 一般要求
CSA 认证	cSAus Listed, 一般要求
CCC 认证	最大工作电压 $\leq 36$ V 的产品无须 CCC 认证, 所以无该标识