



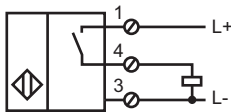
## 型号

NBB15-U10-E2

## 特性

- 15 mm 齐平安装
- 全方位 360° 可见 4 LEDs 指示灯
- 使用电缆密封管, 电缆直径 7 至 10.5 mm (使用不同衬垫可扩展)

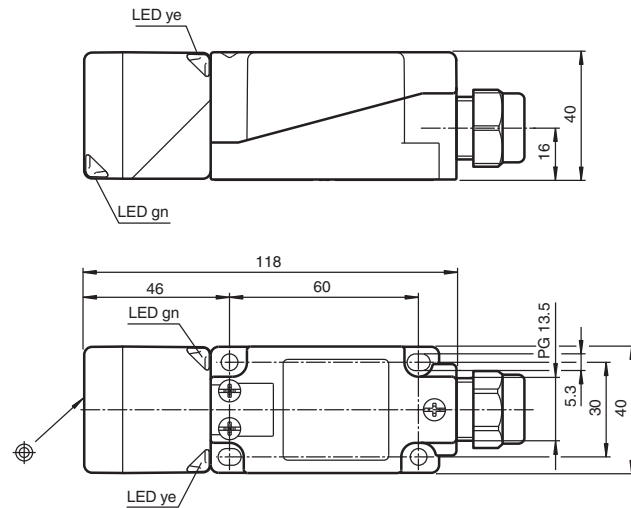
## 接线形式



## 附件

MHW 01  
安装附件

## 外形尺寸



## 技术参数

## 一般说明

|                  |       |                |
|------------------|-------|----------------|
| 开关点功能            | PNP   | 常开             |
| 额定动作距离           | $s_n$ | 15 mm          |
| 安装               |       | 齐平安装           |
| 输出极性             |       | DC             |
| 可靠动作范围           | $s_a$ | 0 ... 12.15 mm |
| 衰减系数 $r_{Al}$    |       | 0.33           |
| 衰减系数 $r_{Cu}$    |       | 0.31           |
| 衰减系数 $r_{303}$   |       | 0.74           |
| 衰减系数 $r_{Brass}$ |       | 0.41           |

## 额定等级

|        |       |                          |
|--------|-------|--------------------------|
| 工作电压   | $U_B$ | 10 ... 30 V              |
| 开关频率   | $f$   | 0 ... 200 Hz             |
| 迟滞     | $H$   | 典型值 5 %                  |
| 反极性保护  |       | 是                        |
| 短路保护   |       | 脉冲                       |
| 电压降    | $U_d$ | $\leq 2$ V               |
| 工作电流   | $I_L$ | 0 ... 200 mA             |
| 漏电流    | $I_r$ | 0 ... 0.5 mA 典型值 0.01 mA |
| 空载电流   | $I_o$ | $\leq 20$ mA             |
| 工作电压显示 |       | 绿色 LED 指示灯               |
| 开关状态指示 |       | 黄色 LED 指示灯               |

## 安全评估参数

|                   |        |
|-------------------|--------|
| MTTF <sub>d</sub> | 1460 a |
| 持续运行时间 ( $T_M$ )  | 20 a   |
| 诊断覆盖率 (DC)        | 0 %    |

## 周围环境

|      |                                |
|------|--------------------------------|
| 环境温度 | -25 ... 85 °C (-13 ... 185 °F) |
|------|--------------------------------|

## 机械特性

|       |   |
|-------|---|
| 接线形式  | PG13.5 接线盒 导线截面积 $\leq 2.5$ mm <sup>2</sup> |
| 导线截面积 | 最多 2.5 mm <sup>2</sup>                      |
| 外壳材料  | PA/ 金属                                      |
| 感应面   | PA  |
| 防护等级  | IP68 / IP69K                                |
| 重量    | 225 g                                       |
| 注意    | 固定扭矩: 1.8 Nm (外壳)<br>固定扭矩: 1.0 Nm (螺纹端子)    |

## 符合标准

|    |                         |
|----|-------------------------|
| 标准 | IEC / EN 60947-5-2:2007 |
|----|-------------------------|

## 认证和证书

|        |   |
|--------|---|
| UL 认证  | cULus Listed, 一般要求                      |
| CSA 认证 | cCSAus Listed, 一般要求                     |
| CCC 认证 | 最大工作电压 $\leq 36$ V 的产品无须 CCC 认证, 所以无该标识 |