



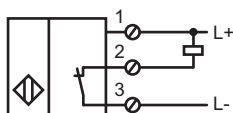
型号

NBN40-U1-E1

特性

- 40 mm 非齐平安装
- 全方位 360° 可见 4 LEDs 指示灯

接线形式

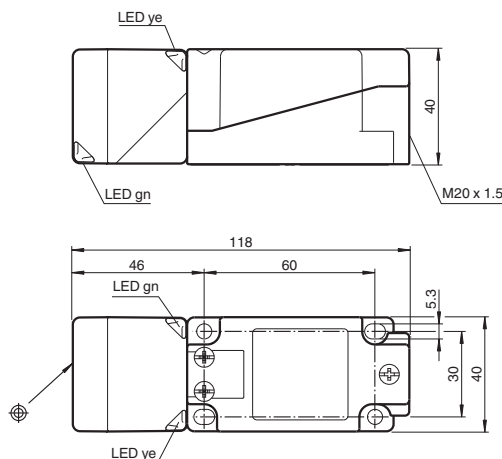


附件

MHW 01

安装支架

外形尺寸



技术参数

一般说明

开关点功能	NPN 常闭
额定动作距离	s_n 40 mm
安装	非齐平安装
输出极性	DC
可靠动作范围	s_a 0 ... 32.4 mm
衰减系数 r_{Al}	0.31
衰减系数 r_{Cu}	0.3
衰减系数 r_{V2A}	0.74
衰减系数 r_{Brass}	0.39

额定等级

工作电压	U_B 10...30 V
开关频率	f 0...150 Hz
迟滞	H 典型值 5%
反极性保护	是
短路保护	脉冲
电压降	U_d ≤ 2 V
工作电流	I_L 0...200 mA
漏电流	I_r 0...0.5 mA typ. 0.1 μ A at 25°C
空载电流	I_o ≤ 20 mA
工作电压显示	绿色 LED 指示灯
开关状态指示	黄色 LED 指示灯

安全评估参数

MTTF _d	1460 a
持续运行时间 (T_M)	20 a
诊断覆盖率 (DC)	0 %

周围环境

环境温度	-25 ... 85 °C (-13 ... 185 °F)
------	--------------------------------

机械特性

接线形式	接线端子
导线截面积	≤ 2.5 mm ²
外壳材料	PA/ 金属
感应面	PA
防护等级	IP67/IP69K
重量	225 克
备注	收紧力矩 : 1.8Nm (外壳) 收紧力矩 : 1.0Nm (接线端子)

符合标准

标准	EN 60947-5-2:2007 IEC 60947-5-2:2007
----	---

认证和证书

UL 认证	cULus Listed, 一般要求
CSA 认证	cSAus Listed, 一般要求
CCC 认证	最大工作电压 ≤ 36 V 的产品无须 CCC 认证, 所以无该标识

ATEX 1G

介绍

设备种类 1G

指示符合

标准符合

CE 认证符号

Ex- 鉴定等级

EC- 类型 鉴定证书

适用型号

有效内部电容 Ci

有效内部阻抗 Li

综述

允许最高环境温度

安装与调试

维护

特殊条件

机械保护

静电负荷

用于危险区域的电气设备操作指南

用于含气体、蒸汽和薄雾的危险区域

94/9/EG

EN 60079-0:2006, EN 60079-11:2007, EN 60079-26:2007

点燃保护“本质安全型”

使用受限于下列规定条件

CE 0102

II 1G Ex ia IIC T6

PTB 00 ATEX 2032 X

NBB15-U.K-N0...

≤ 110 nF ; 参考 10 米长电缆

≤ 200 μH ; 参考 10 米长电缆

必须根据技术参数表和本操作指南里所述的参数进行相应的设备操作。必须遵守 EC- 类型鉴定证书。特殊条件也必须遵循。

94/9EG 指示 和 EC- 类型鉴定证书仅适用于在大气环境下的电气装置应用。在环境温度 > 60 °C 的使用已经经过热表面的权威测试，授权证书。

如果不是在大气环境下使用，必须考虑可允许的最小点燃能量的衰减度。

根据温度等级，温度范围已经在 EC 类型鉴定证书中给出。注意：适用 种类 1 的温度表格 !!! 在种类 1 的温度表格中，根据 EN 1127-1:2007 标准已经存在 20 % 的减幅。

使用或使用目标必须遵循相关的法律法规。本质安全仅适用于和合适的仪器设备连接并保证本质安全。

相关的设备仪器必须满足防爆种类规定的要求。

由于疏忽和 / 或等电位结合系统的瞬时电流可能产生爆炸的危险，电源和信号电流的流电隔离就是更可取的。不带电气隔离的关联设备仅在满足 IEC 60079-14 的相关要求下使用。

用于危险区域的仪器设备不能作任何改动。不允许作维修。

接近开关在低于 -20 °C 温度时使用，应选用防敲击的附加外壳装置。

金属外壳部件上的静电负荷必须避免。可通过将这些部件相连接到同等电位来避免产生危险的静电负荷。

ATEX 2G

介绍

设备种类 2G

指示符合

标准符合

CE 认证符号

Ex- 鉴定等级

EC- 类型 鉴定证书

适用型号

有效内部电容 Ci

有效内部阻抗 Li

综述

允许最高环境温度

安装与调试

维护

特殊条件

机械保护

静电负荷

用于危险区域的电气设备操作指南

用于含气体、蒸汽和薄雾的危险区域

94/9/EG

EN 60079-0:2006, EN 60079-11:2007

点燃保护“本质安全型”

使用受限于下列规定条件

CE 0102

Ex II 1G Ex ia IIC T6

PTB 00 ATEX 2032 X

NBB15-U.K-N0...

≤ 110 nF ; 参考 10 米长电缆

≤ 200 μH ; 参考 10 米长电缆

必须根据技术参数表和本操作指南里所述的参数进行相应的设备操作。必须遵守 EC- 类型鉴定证书。特殊条件也必须遵循。

94/9EG 指示 和 EC- 类型鉴定证书仅适用于在大气环境下的电气装置应用。在环境温度 > 60 °C 的使用已经经过热表面的权威测试，授权证书。

如果不是在大气环境下使用，必须考虑可允许的最小点燃能量的衰减度。

根据温度等级，温度范围已经在 EC 类型鉴定证书中给出。

使用或使用目标必须遵循相关的法律法规。本质安全仅适用于和合适的仪器设备连接并保证本质安全。

用于危险区域的仪器设备不能作任何改动。不允许作维修。

接近开关在低于 -20 °C 温度时使用，应选用防敲击的附加外壳装置。

金属外壳部件上的静电负荷必须避免。可通过将这些部件相连接到同等电位来避免产生危险的静电负荷。

ATEX 3G (ic)

介绍

设备种类 3G (ic)

指示符合

标准符合

CE 认证符号

Ex- 鉴定等级

有效内部电容 Ci

有效内部阻抗 Li

综述

安装与调试

维护

特殊条件

当 $P_i=34$ mW, $I_i=25$ mA, T6
 当 $P_i=34$ mW, $I_i=25$ mA, T5
 当 $P_i=34$ mW, $I_i=25$ mA, T4-T1
 当 $P_i=64$ mW, $I_i=25$ mA, T6
 当 $P_i=64$ mW, $I_i=25$ mA, T5
 当 $P_i=64$ mW, $I_i=25$ mA, T4-T1
 当 $P_i=169$ mW, $I_i=52$ mA, T6
 当 $P_i=169$ mW, $I_i=52$ mA, T5
 当 $P_i=169$ mW, $I_i=52$ mA, T4-T1
 当 $P_i=242$ mW, $I_i=76$ mA, T6
 当 $P_i=242$ mW, $I_i=76$ mA, T5
 当 $P_i=242$ mW, $I_i=76$ mA, T4-T1

机械保护

静电负荷

连接部件

用于危险区域的电气设备操作指南

用于含气体、蒸汽和薄雾的危险区域

94/9/EG

EN60079-11:2007 防爆类别 "ic"

使用受限于下列规定条件

CE**II 3G Ex ic IIC T6 X** ≤ 110 nF ; 参考 10 米长电缆 ≤ 200 μ H ; 参考 10 米长电缆

必须根据技术参数表和本操作指南里所述的参数进行相应的设备操作。必须遵守 EC- 类型鉴定证书。特殊条件也必须遵循。

94/9EG 指示 和 EC- 类型鉴定证书仅适用于在大气环境下的电气装置应用。

如果不是在大气环境下使用， 必须考虑可允许的最小点燃能量的衰减度。

使用或使用目标必须遵循相关的法律法规。接近开关必须根据 **IEC 60079-11** 的要求以限能型电路工作。其防爆组别依据与之相连的限能供电电流。

粘贴标签必须紧贴接近开关黏附！粘贴标签的表面必须清洁、光滑且无油污！黏附标签必须清楚易懂且不褪色， 也要防化学腐蚀！

用于危险区域的仪器设备不能作任何改动。不允许作维修。

73 °C(163.4 °F)

88 °C(190.4 °F)

100 °C(212 °F)

66 °C(150.8 °F)

81 °C(177.8 °F)

100 °C(212 °F)

45 °C(113 °F)

60 °C(140 °F)

89 °C(192.2 °F)

30 °C(86 °F)

45 °C(113 °F)

74 °C(165.2 °F)

接近开关不得以任何形式暴露于有机械损害的场所。 当低于零下 20 度使用时， 必须使用附加的外壳装置防撞。

金属外壳部件上的静电负荷必须避免。可通过将这些部件相连接到同等电位来避免产生危险的静电负荷。

根据 **IEC 60529** 安装连接部件， 可达到最小 **IP20** 的防护等级。