



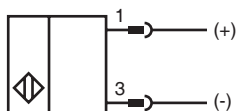
**型号**

**NBB20-L2-B3-V1**

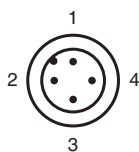
**特性**

- 基本系列
- 20 mm 齐平安装
- 常开 / 常闭 可选
- 传感器感应头位置可调整
- 线圈监视功能
- ON/OFF 延时可设定

**电气接线**



**针脚**



**附件**

**V1-G**

母头电缆连接器

**V1-W**

母头电缆连接器

**V1-G-2M-PUR**

电缆插座 ,M12,4 针 ,PUR 电缆

**V1-W-2M-PUR**

电缆插座 ,M12,4 针 ,PUR 电缆

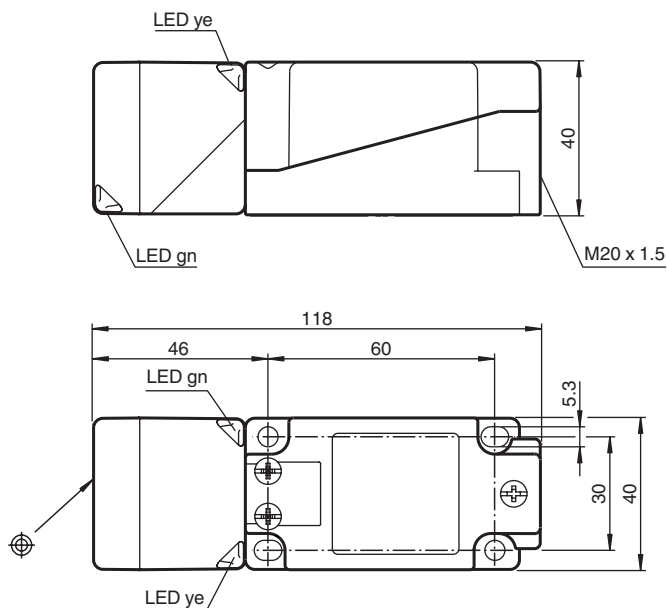
**MHW 01**

标准安装支架

**MH 02-L**

安装附件

**外形尺寸**



**技术参数**

**一般说明**

开关点功能		NO/NC 可更改
额定动作距离	$s_n$	20 mm
安装		齐平安装
输出极性		AS-Interface
可靠动作范围	$s_a$	0 ... 16.2 mm
衰减系数 $r_{Al}$		0.33
衰减系数 $r_{Cu}$		0.31
衰减系数 $r_{V2A}$		0.74
衰减系数 $r_{Brass}$		0.41

**额定等级**

工作电压	$U_B$	26.5 ... 31.9 V 来自 AS-i 总线
开关频率	$f$	0 ... 150 Hz
迟滞	$H$	典型值 5 %
反极性保护		是
空载电流	$I_0$	$\leq 40$ mA
工作电压指示		LED, 绿色
开关状态指示		双 LED, 黄色
故障指示		双 LED, 红色

**周围环境**

环境温度	-25 ... 70 °C (-13 ... 158 °F)
储存温度	-40 ... 85 °C (-40 ... 185 °F)

**机械特性**

接线形式	螺纹端子
外壳材料	PA
感应面	PA
防护等级	IP 69K
重量	130 克

**符合标准**

标准	EN 60947-5-2:2007 IEC 60947-5-2:2007
----	---

**认证和证书**

UL 认证	cULus Listed, 一般要求
CSA 认证	cCSAus Listed, 一般要求
CCC 认证	最大工作电压 $\leq 36$ v 的产品无须 CCC 认证, 所以无该标识

Release date: releasedate Date of issue: 2011-03-01 226317\_CN.xml

编程指示

地址 00 预设地址为0, 可通过主站或编址器更改

IO-Code 1  
ID-Code 1  
ID1-Code F  
ID2-Code F

数据位

位 功能  
D0 开关状态位<sup>1)</sup>  
(0 = 衰减; 1 = 未衰减)  
D1 未用  
D2 线圈监视位  
(0= 线圈失效,1=正常工作)  
D3 未用

参数位

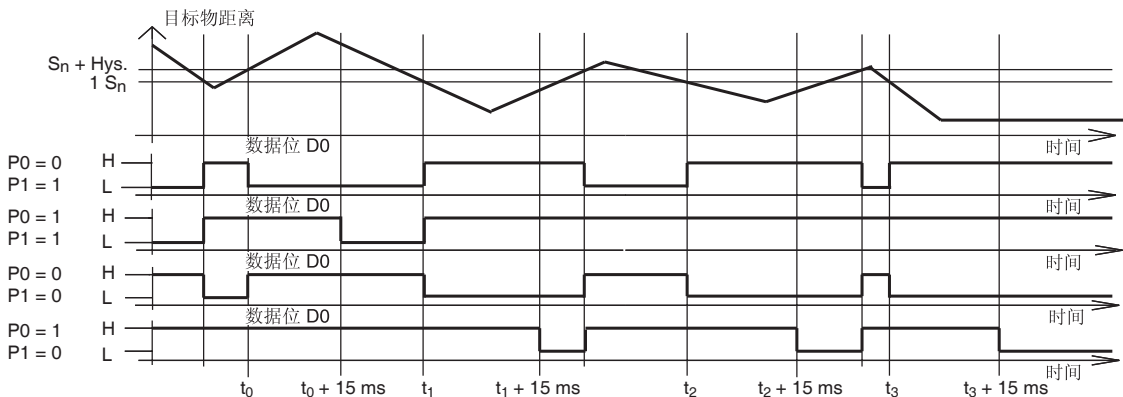
位 功能  
P0 ON / Off 延时  
激活\* / 取消  
P1 切换<sup>2)</sup>  
(0 = NC; 1 = NO)  
P2 未用  
P3 未用

1) 适用于 NO 功能 (预设 P1 = 1),  
NC 功能 (P1 = 0) 特性相反  
2) 默认设定: NO

工作状态指示

工作状态	绿色 LED ( 电源 )	红色 LED ( 故障 )	数据位 D2
普通模式	亮	暗	1
线圈失效	闪烁	闪烁	0
通讯故障	暗	亮	1

On/off 延时 :



On/off 延时功能预设 为 激活 (P0=1)。当 P0=1 并且为 NO 状态 (P1=1), On 延时约为 15 ms。当 P0=1 并且为 NC 状态 (P1=0), Off 延时约为 15 ms。

Release date: releasedate Date of issue: 2011-03-01 226317\_CN.xml