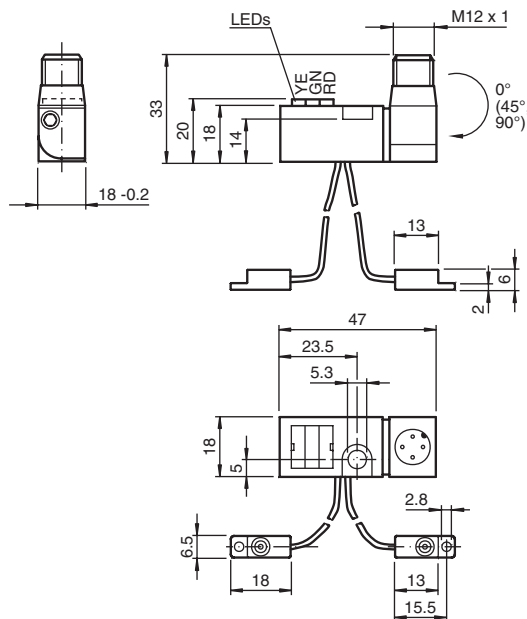


外形尺寸



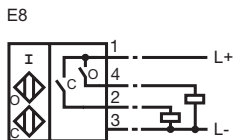
型号

NBN2-F581-80S3-E8-V1

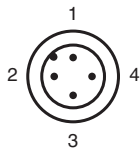
特性

- 基本系列
- 2 mm 非齐平安装
- 强亮度 3 倍光带显示器
- 可 45 度范围内调节的 M12 插头，同时具有非遗失式安全螺丝，使机械性能更坚固
- 应用在交直流焊接系统
- 不含卤素和硅

接线形式



针脚



线芯颜色符合 EN 60947-5-2

- | | |
|---|---|
| 1 | 棕 |
| 2 | 白 |
| 3 | 蓝 |
| 4 | 黑 |

技术参数

一般说明

开关点功能	PNP 双常开
额定动作距离	s_n 2 mm
安装	非齐平安装
输出极性	DC
可靠动作距离	s_a 0 ... 1.62 mm
衰减系数 r_{AI}	0.45
衰减系数 r_{Cu}	0.35
衰减系数 r_{V2A}	0.75

额定等级

工作电压	U_B 10 ... 30 V
开关频率	f 0 ... 100 Hz
反极性保护	有
短路保护	脉冲
电压降	U_d \leq 3 V
工作电流	I_L 0 ... 100 mA
空载电流	I_o \leq 15 mA
恒定磁场	B 100 mT
交变磁场	B 100 mT

关闭	典型值 1s
工作电压显示	绿色 LED 指示灯
开关状态指示	开关状态“关” = 红色 LED 指示灯 (S2) 开关状态“开” = 黄色 LED 指示灯 (S1)

周围环境

环境温度	0 ... 50 °C (32 ... 122 °F)
储存温度	-40 ... 85 °C (-40 ... 185 °F)

机械特性

接线形式	M12 x1 连接器，4 针
柔性导线，传感器外壳	80 mm，聚氨酯（无卤素），出口位置 - 1
外壳材料	放大器；PBT, PA6 + GD-ZN AL4 振荡器；PBT
防护等级	IP65

符合标准

标准	EN 60947-5-2:2007 IEC 60947-5-2:2007
----	---

认证和证书

UL 认证	cULus Listed, 一般要求
CSA 认证	cCSAus Listed, 一般要求
CCC 认证	最大工作电压 \leq 36 v 的产品无须 CCC 认证，所以无该标识

Release date: releasedate Date of issue: 2011-02-15 220323_CN.xml