



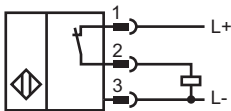
型号

NBB20-L2-E3-V1

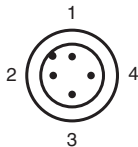
特性

- 基本系列
- 20 mm 齐平安装
- 快速安装支架
- 4-路 LED 指示灯

接线形式



针脚



线芯颜色符合 EN 60947-5-2

1	棕
2	白
3	蓝
4	黑

附件

V1-G

不带线电缆插座

V1-W

不带线电缆插座

V1-W-2M-PUR

电缆插头

V1-G-2M-PUR

电缆插头

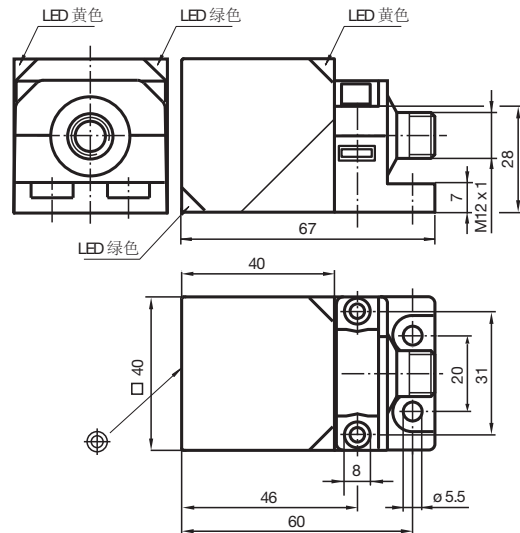
MHW 01

安装附件

MH 02-L

安装附件

外形尺寸



技术参数

一般说明

开关点功能	PNP	常闭
额定动作距离 s_n	20 mm	
安装	齐平安装	
输出极性	DC	
可靠动作范围 s_a	0 ... 16.2 mm	
衰减系数 r_{Al}	0.33	
衰减系数 r_{Cu}	0.31	
衰减系数 r_{V2A}	0.74	
衰减系数 r_{Brass}	0.41	

额定等级

工作电压 U_B	10 ... 30 V	
开关频率 f	0 ... 150 Hz	
迟滞 H	典型值 5 %	
反极性保护	是	
短路保护	脉冲	
电压降 U_d	≤ 2 V	
设计数据		
工作电流 I_L	0 ... 200 mA	
漏电流 I_r	0 ... 0.5 mA 典型值 0.1 μ A 在 25 °C	
空载电流 I_o	≤ 20 mA	
工作电压显示	绿色 LED 指示灯	
开关状态指示	黄色 LED 指示灯	

安全系数

平均无危险故障时间 (MTTF _d)	1500 年
安全设备的任务时间	20 年
诊断覆盖率 (DC)	0 %

周围环境

环境温度	-25 ... 85 °C (248 ... 358 K)
储藏温度	-40 ... 85 °C (233 ... 358 K)

机械特性

接线形式	M12- 连接器, 4 针
外壳材料	PA
感应面	PA
防护等级	IP69K
重量	130 g

符合标准

标准	EN 60947-5-2:2007 IEC 60947-5-2:2007
----	---

认证和证书

防护等级	II
额定绝缘电压 U_i	253 V
设计抗冲击电压 U_{imp}	4000 V
UL 认证	cULus Listed, 一般要求