



CE

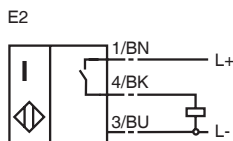
型号

NBN40-U10-E2

特性

- 40 mm 非齐平安装
- 全方位 360° 可见 4 LEDs 指示灯
- 使用电缆密封管, 电缆直径 7 至 10.5 mm (使用不同衬垫可扩展)

接线形式

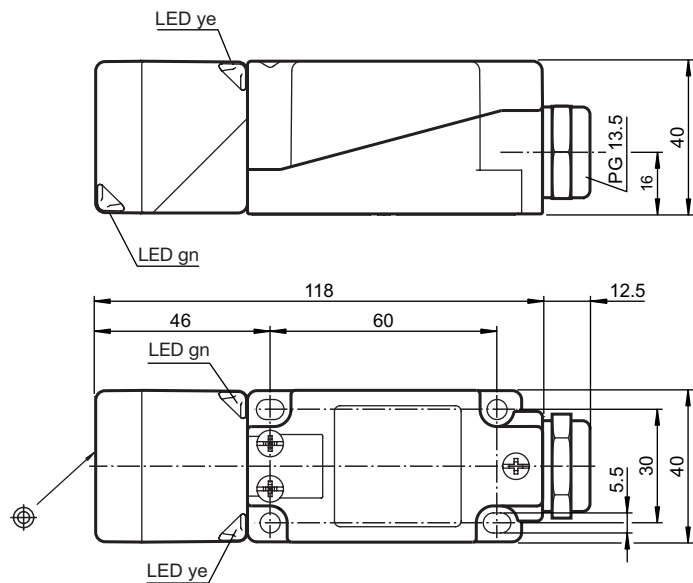


附件

MHW 01

安装附件

外形尺寸



技术参数

一般说明

开关点功能	PNP	常开
额定动作距离	s_n	40 mm
安装		非齐平安装
输出极性		DC
可靠动作范围	s_a	0 ... 32.4 mm
衰减系数 r_{Al}		0.31
衰减系数 r_{Cu}		0.3
衰减系数 r_{V2A}		0.74
衰减系数 r_{Brass}		0.39

额定等级

工作电压	U_B	10 ... 30 V
开关频率	f	0 ... 150 Hz
迟滞	H	典型值 5 %
反极性保护		是
短路保护		脉冲
电压降	U_d	≤ 2 V
工作电流	I_L	0 ... 200 mA
漏电流	I_r	0 ... 0.5 mA 典型值 0.01 mA
空载电流	I_o	≤ 20 mA
工作电压显示		绿色 LED 指示灯
开关状态指示		黄色 LED 指示灯

符合标准

标准	IEC / EN 60947-5-2:2004
----	-------------------------

周围环境

环境温度	-25 ... 100 °C (248 ... 373 K)
------	--------------------------------

机械特性

接线形式	PG13.5 端子盒, 导线截面积 ≤ 2.5 mm ²
导线截面积	可达 2.5 mm ²
外壳材料	PA/ 金属
感应面	PA
防护等级	IP67 / IP69K
重量	225 g
注意	固定扭矩: 1.8 Nm (外壳) 固定扭矩: 1.0 Nm (螺纹端子)

安装条件见网上文档 : tdoct0846aeng.pdf