



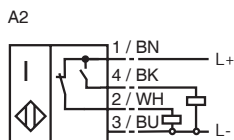
## 型号

NBN40-U1-A2

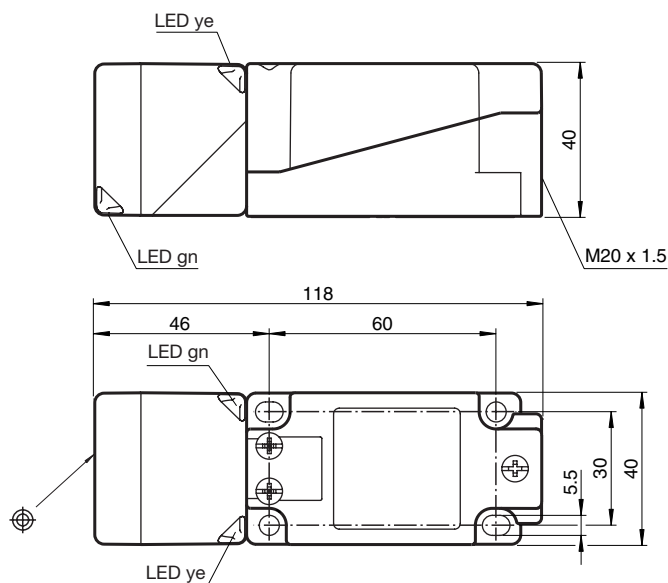
## 特性

- 40 mm 非齐平安装
- 全方位 360° 可见 4 LEDs 指示灯

## 接线形式



## 外形尺寸



## 技术参数

## 一般说明

|                  |       |               |
|------------------|-------|---------------|
| 开关点功能            | PNP   | 常开 + 常闭       |
| 额定动作距离           | $s_n$ | 40 mm         |
| 安装               |       | 非齐平安装         |
| 输出极性             |       | DC            |
| 可靠动作范围           | $s_a$ | 0 ... 32.4 mm |
| 衰减系数 $r_{Al}$    |       | 0.31          |
| 衰减系数 $r_{Cu}$    |       | 0.3           |
| 衰减系数 $r_{V2A}$   |       | 0.74          |
| 衰减系数 $r_{Brass}$ |       | 0.39          |

## 额定等级

|        |       |              |
|--------|-------|--------------|
| 工作电压   | $U_B$ | 10 ... 30 V  |
| 开关频率   | $f$   | 0 ... 150 Hz |
| 迟滞     | H     | 典型值 5 %      |
| 反极性保护  |       | 是            |
| 短路保护   |       | 脉冲           |
| 电压降    | $U_d$ | $\leq 2$ V   |
| 工作电流   | $I_L$ | 0 ... 200 mA |
| 漏电流    | $I_r$ | 0 ... 0.5 mA |
| 空载电流   | $I_o$ | $\leq 20$ mA |
| 工作电压显示 |       | 绿色 LED 指示灯   |
| 开关状态指示 |       | 黄色 LED 指示灯   |

## 符合标准

|    |                         |
|----|-------------------------|
| 标准 | IEC / EN 60947-5-2:2004 |
|----|-------------------------|

## 周围环境

|      |                               |
|------|-------------------------------|
| 环境温度 | -25 ... 85 °C (248 ... 358 K) |
|------|-------------------------------|

## 机械特性

|      |   |
|------|---|
| 接线形式 | M20 端子盒, 导线截面积 $\leq 2.5$ mm <sup>2</sup> |
| 外壳材料 | PA/ 金属                                    |
| 感应面  | PA  |
| 防护等级 | IP67 / IP69K                              |
| 重量   | 225 g                                     |
| 注意   | 固定扭矩: 1.8 Nm (外壳)<br>固定扭矩: 1.0 Nm (螺纹端子)  |

## 认证和证书

|       |                    |
|-------|--------------------|
| UL 认证 | cULus Listed, 一般要求 |
|-------|--------------------|