



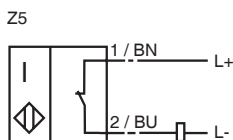
型号

NBN40-L2-Z5-V1

特性

- 基本系列
- 40 mm 非齐平安装
- 快速安装支架

接线形式



附件

V1-G

不带线电缆插座

V1-W

不带线电缆插座

V1-G-2M-PVC

电缆插头

V1-W-2M-PVC

电缆插头

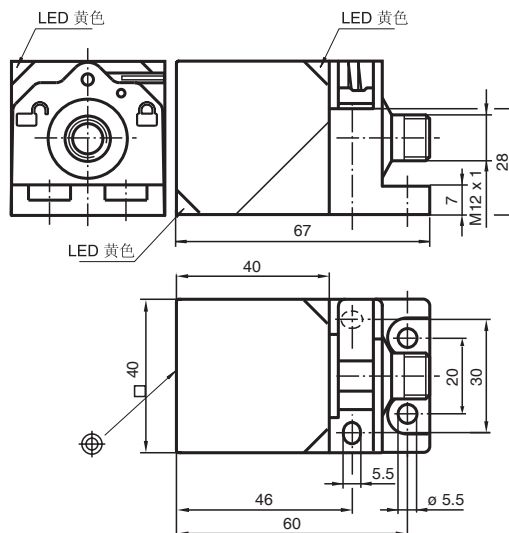
MHW 01

安装附件

MH 02-L

安装附件

外形尺寸



技术参数

一般说明

开关点功能		常闭
额定动作距离	s_n	40 mm
安装		非齐平安装
可靠动作距离	s_a	0 ... 32.4 mm
衰减系数 r_{Al}		0.33
衰减系数 r_{Cu}		0.31
衰减系数 r_{V2A}		0.75
衰减系数 r_{Ms}		0.41

额定等级

工作电压	U_B	3.8 ... 30 V
开关频率	f	0 ... 30 Hz
反极性保护		是
短路保护		脉冲
电压降	U_d	≤ 3.8 V
工作电流	I_L	2 ... 100 mA
漏电流	I_r	0 ... 0.5 mA
开关状态指示		黄色 LED 指示灯

符合标准

标准	IEC / EN 60947-5-2:2004
----	-------------------------

周围环境

环境温度	-25 ... 70 °C (248 ... 343 K)
储藏温度	-25 ... 85 °C (248 ... 358 K)

机械特性

接线形式	V1- 连接器
外壳材料	PBT
感应面	PBT
防护等级	IP68

认证和证书

UL 认证	cULus Listed, 一般要求
-------	--------------------