



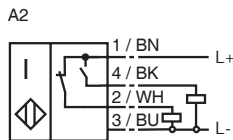
## 型号

NBB20-L2-A2-C-V1

## 特性

- 基本系列
- 20 mm 齐平安装
- 快速安装支架
- 4-路 LED 指示灯
- 防焊

## 接线形式



## 附件

## V1-G

不带线电缆插座

## V1-W

不带线电缆插座

## V1-G-2M-PVC

电缆插头

## V1-W-2M-PVC

电缆插头

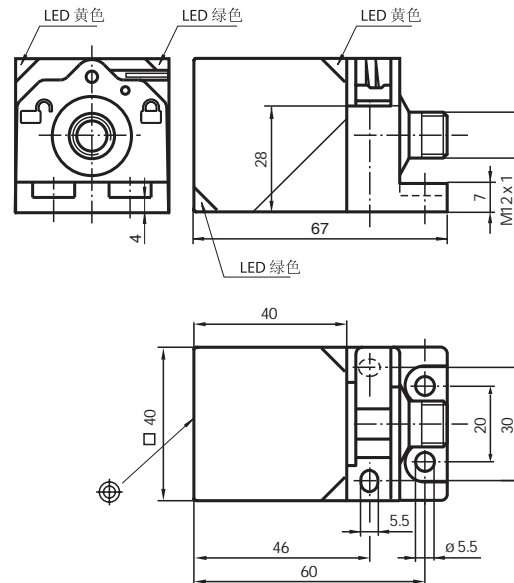
## MHW 01

安装附件

## MH 02-L

安装附件

## 外形尺寸



## 技术参数

## 一般说明

开关点功能	PNP	常开 + 常闭
额定动作距离	$s_n$	20 mm
安装		齐平安装
输出极性		DC
可靠动作距离	$s_a$	0 ... 16.2 mm
衰减系数 $r_{Al}$		0.33
衰减系数 $r_{Cu}$		0.31
衰减系数 $r_{V2A}$		0.74
衰减系数 $r_{Brass}$		0.41

## 额定等级

工作电压	$U_B$	10 ... 30 V
开关频率	$f$	0 ... 10 Hz
迟滞	$H$	典型 5 %
反极性保护		是
短路保护		脉冲
电压降	$U_d$	$\leq 3$ V
工作电流	$I_L$	0 ... 200 mA
漏电流	$I_r$	0 ... 0.5 mA
空载电流	$I_o$	$\leq 20$ mA
工作电压显示		绿色 LED 指示灯
开关状态指示		黄色 LED 指示灯

## 符合标准

标准	IEC / EN 60947-5-2:2004
----	-------------------------

## 周围环境

环境温度	-25 ... 85 °C (248 ... 358 K)
储藏温度	-25 ... 85 °C (248 ... 358 K)

## 机械特性

接线形式	V1- 连接器
外壳材料	PA 6 Grivory GVN-35H
感应面	PA 6 Grivory GVN-35H
防护等级	IP69K

## 认证和证书

保护等级	II	
额定绝缘电压	$U_i$	253 V
设计抗冲击电压	$U_{imp}$	4000 V
UL 认证		cULus Listed, 一般要求