

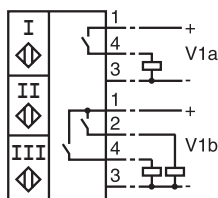
型号

NBN3-F1CS7-3E2-2V1

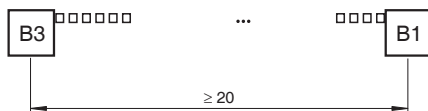
特性

- 可选套件: C 型钳子

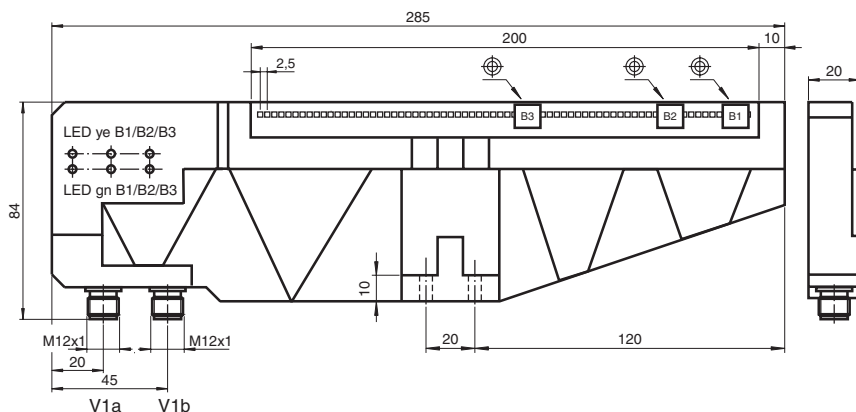
接线形式



为防止相互干扰, 感应头B1与B3 之间必须保证最小的距离.



外形尺寸



技术参数

一般说明

开关点功能		PNP	常开
额定动作距离	s_n	3 mm	
安装		非齐平安装	
可靠动作范围	s_a	0 ... 2.4 mm	
衰减系数 r_{Al}		0.4	
衰减系数 r_{Cu}		0.3	
衰减系数 r_{V2A}		0.7	

额定等级

工作电压	U_B	10 ... 30 V
开关频率	f	0 ... 500 Hz
反极性保护		是
短路保护		脉冲
电压降	U_d	≤ 3 V
工作电流	I_L	0 ... 100 mA
漏电流	I_r	0 ... 0.5 mA 典型值
空载电流	I_o	≤ 10 mA
工作电压显示		每个传感器有 1 个绿色 LED 指示灯
开关状态指示		每个传感器有 1 个黄色 LED 指示灯

符合标准

标准	IEC / EN 60947-5-2:2004
----	-------------------------

周围环境

环境温度	0 ... 50 °C (273 ... 323 K)
------	-----------------------------

机械特性

接线形式	2 x V1- 连接器
外壳材料	PA 6 M6- 螺丝的金属固定块
防护等级	IP65
注意	每个传感器的数据 可用附件: 透明板 SH-F1C

Release date: releasedate Date of issue: 2009-04-07 120835_CN.xml

安装条件见网上文档 : tdoct0846aeng.pdf