

CE

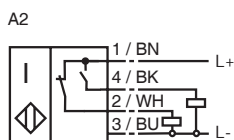
## 型号

FJ7-A2-V1-Y33912

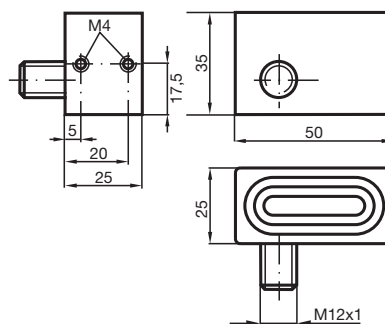
## 特性

- 标准系列
- 7 mm 齐平安装

## 接线形式



## 外形尺寸



## 技术参数

## 一般说明

开关点功能	PNP	常开 + 常闭
额定动作距离	$s_n$	7 mm
安装		齐平安装
可靠动作范围	$s_a$	0 ... 5.67 mm
衰减系数 $r_{AI}$		0.4
衰减系数 $r_{Cu}$		0.3
衰减系数 $r_{V2A}$		0.85

## 额定等级

工作电压	$U_B$	10 ... 30 V
开关频率	$f$	0 ... 200 Hz
迟滞	H	典型值 3 %
反极性保护		是
短路保护		脉冲
电压降	$U_d$	$\leq 3$ V
工作电流	$I_L$	0 ... 200 mA
空载电流	$I_o$	$\leq 20$ mA

## 符合标准

标准	IEC / EN 60947-5-2:2004
----	-------------------------

## 周围环境

环境温度	-25 ... 70 °C (248 ... 343 K)
------	-------------------------------

## 机械特性

接线形式	V1- 连接器
外壳材料	黄铜, 镀锌
感应面	POM
防护等级	IP67