



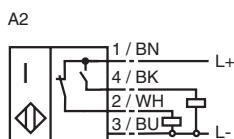
型号

NBB20-L2-A2-V1

特性

- 基本系列
- 20 mm 齐平安装
- 快速安装支架
- 4-路 LED 指示灯

接线形式



附件

V1-G

不带线电缆插座

V1-W

不带线电缆插座

V1-W-2M-PVC

电缆插头

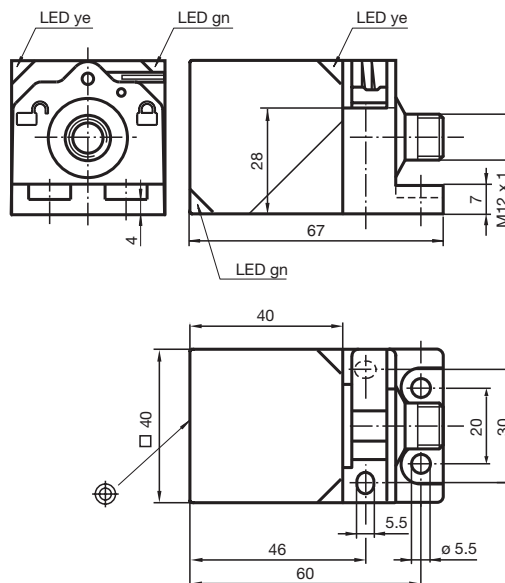
V1-G-2M-PVC

电缆插头

MHW 01

安装附件

外形尺寸



技术参数

一般说明

开关点功能	PNP	常开 / 常闭
额定动作距离 s_n	20 mm	
安装	齐平安装	
输出极性	DC	
可靠动作范围 s_a	0 ... 16.2 mm	
衰减系数 r_{AI}	0.33	
衰减系数 r_{Cu}	0.31	
衰减系数 r_{V2A}	0.74	
衰减系数 r_{Ms}	0.41	

额定等级

工作电压 U_B	10 ... 30 V
开关频率 f	0 ... 440 Hz
迟滞 H	典型值 5 %
反极性保护	是
短路保护	脉冲
电压降 U_d	≤ 2 V
设计数据	
工作电流 I_L	0 ... 200 mA
漏电流 I_r	0 ... 0.5 mA
空载电流 I_o	≤ 20 mA
工作电压显示	绿色 LED 指示灯
开关状态指示	黄色 LED 指示灯

符合标准

标准	IEC / EN 60947-5-2:2004
----	-------------------------

周围环境

环境温度	-25 ... 85 °C (248 ... 358 K)
储藏温度	-40 ... 85 °C (233 ... 358 K)

机械特性

接线形式	V1- 连接器
外壳材料	PA
感应面	PA
防护等级	IP69K

认证和证书

防护等级	II
额定绝缘电压 U_i	253 V
设计抗冲击电压 U_{imp}	4000 V
UL 认证	cULus Listed, 一般要求