



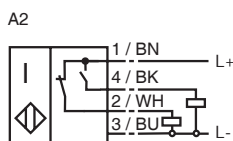
型号

NBN40-L2-A2-V1

特性

- 基本系列
- 40 mm 非齐平安装
- 快速安装支架
- 4-路 LED 指示灯

接线形式



附件

V1-G

不带线电缆插座

V1-W

不带线电缆插座

V1-W-2M-PVC

电缆插头

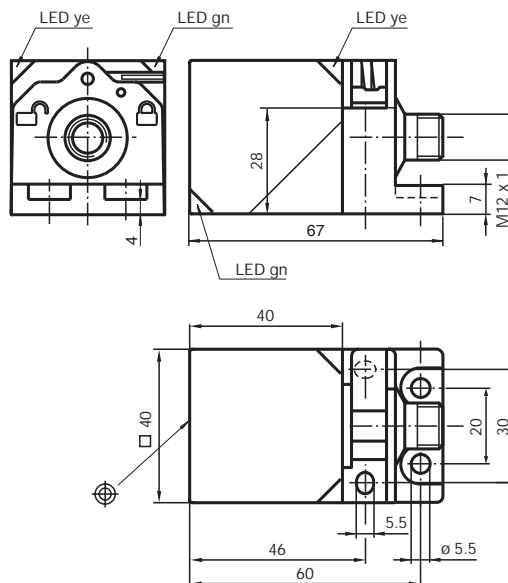
V1-G-2M-PVC

电缆插头

MHW 01

安装附件

外形尺寸



技术参数

一般说明

| | | |
|----------------|---------------|---------|
| 开关点功能 | PNP | 常开 + 常闭 |
| 额定动作距离 s_n | 40 mm | |
| 安装 | 非齐平安装 | |
| 输出极性 | DC | |
| 可靠动作范围 s_a | 0 ... 32.4 mm | |
| 衰减系数 r_{AI} | 0.31 | |
| 衰减系数 r_{Cu} | 0.3 | |
| 衰减系数 r_{V2A} | 0.74 | |
| 衰减系数 r_{Ms} | 0.39 | |

额定等级

| | |
|------------|--------------|
| 工作电压 U_B | 10 ... 30 V |
| 开关频率 f | 0 ... 150 Hz |
| 迟滞 H | 典型值 5 % |
| 反极性保护 | 是 |
| 短路保护 | 脉冲 |
| 电压降 U_d | ≤ 2 V |
| 设计数据 | |
| 工作电流 I_L | 0 ... 200 mA |
| 漏电流 I_r | 0 ... 0.5 mA |
| 空载电流 I_o | ≤ 20 mA |
| 工作电压显示 | 绿色 LED 指示灯 |
| 开关状态指示 | 黄色 LED 指示灯 |

符合标准

| | |
|----|-------------------------|
| 标准 | IEC / EN 60947-5-2:2004 |
|----|-------------------------|

周围环境

| | |
|------|-------------------------------|
| 环境温度 | -25 ... 85 °C (248 ... 358 K) |
| 储藏温度 | -40 ... 85 °C (233 ... 358 K) |

机械特性

| | |
|------|---------|
| 接线形式 | V1- 连接器 |
| 外壳材料 | PA-GF35 |
| 感应面 | PA-GF35 |
| 防护等级 | IP69K |

认证和证书

| | |
|-------------------|--------------------|
| 防护等级 | II |
| 额定绝缘电压 U_i | 253 V |
| 设计抗冲击电压 U_{imp} | 4000 V |
| UL 认证 | cULus Listed, 一般要求 |