

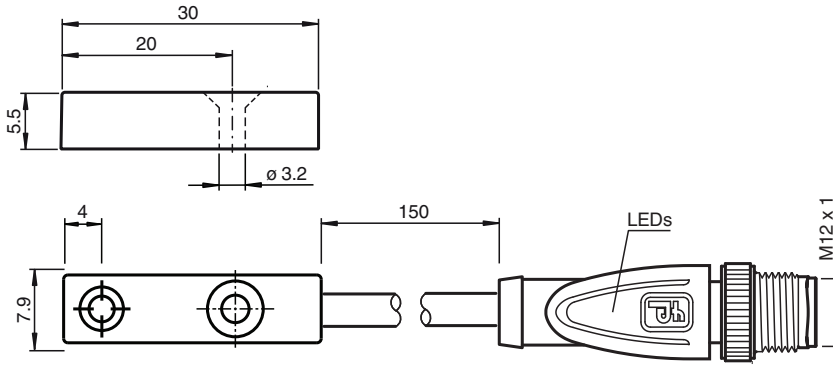


Snímač, induktivní NMB2-F76M-E2-C-FE-150MM-V1

- třívodičový DC
- Šířka snímání 2 mm
- Aktivní plocha ušlechtilá ocel
- Feromagnetické objekty
- 150mm zástrčková sada vodičů s pouzdem POC
- Odolnost proti elektromagnetickému poli při svařování
- Povlak tvořený svářecí struskou



Rozměry



Technické údaje

Všeobecné specifikace

Spínací funkce		Normálně otevřený (NO)
Typ výstupu		PNP
Spínací vzdálenost	s_n	2 mm
Montáž		v jedné rovině Poznámka: Senzor může být zapuštěný do oceli do hloubky 0,5 mm bez vlivu na snímací pole.
Pracovní rozsah	s_a	0 ... 1,62 mm
Ovládací prvek		Feromagnetické objekty
Redukční součinitel r_{Al}		0
Redukční součinitel r_{Cu}		0
Redukční součinitel $r_{nerez\ ocel\ 1.4301}$		0.6 - 0.8
Redukční součinitel r_{mosaz}		0
Typ výstupu		3-drát

Charakteristické hodnoty

Provozní napětí	U_B	10 ... 30 V stejnosměrné
Spínací frekvence	f	80 Hz
Hystereze	H	typ. 5 %
Ochrana proti přepólování		ochrana proti přepólování
Ochrana proti zkratu		pulsní kontrola
Pokles napětí	U_d	≤ 2 V
Provozní proud	I_L	≤ 200 mA

Datum publikace: 2020-08-14 Datum vydání: 2020-08-14 : 921934_cze.pdf

Viz část Všeobecné poznámky týkající se produktů společnosti Pepperl+Fuchs.

Pepperl+Fuchs Group
www.pepperl-fuchs.com

USA: +1 330 486 0001
fa-info@us.pepperl-fuchs.com

Německo: +49 621 776 1111
fa-info@de.pepperl-fuchs.com

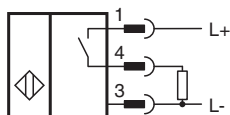
Singapur: +65 6779 9091
fa-info@sg.pepperl-fuchs.com

PF PEPPERL+FUCHS

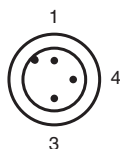
Technické údaje

Spotřeba proudu		≤ 22 mA
Zbytkový proud	I_r	≤ 10 μ A
Proud naprázdno	I_0	≤ 15 mA
Parametry funkční bezpečnosti		
MTTF _d		828 a
Doba provozu (T _M)		20 a
Stupeň diagnostického pokrytí (DC)		0 %
Indikace/ovládací prvky		
Provozní displej		Dvojitá dioda LED zelená: napájení žlutý: Výstup
Shoda s normami a směrnici		
Shoda se standardy		
Normy		EN 60947-5-2:2007 IEC 60947-5-2:2007
Schválení a certifikáty		
Schválení CCC		Pro výrobky s max. provozním napětím ≤36 V není nutné povolení. Z tohoto důvodu nejsou opatřeny označením CCC.
Okolní podmínky		
Okolní teplota		-10 ... 70 °C (14 ... 158 °F)
Odolnost proti nárazům		30 g 11 ms 3 roviny
Mechanické specifikace		
Typ připojení		150 mm POC Kabel s 3-pin (pozlacené) Přístrojový konektor M12 x 1
Průřez žíly vodiče		3 x 0,14 mm ²
Materiál pouzdra		xylanový s povrchovou úpravou - ušlechtilá ocel 1.4305 / AISI 303
Čelní plocha		xylanový s povrchovou úpravou - ušlechtilá ocel 1.4305 / AISI 303
Třída ochrany		IP67

Připojení



Přirazení připojení



Wire barev dle EN 60947-5-2

1	BN
3	BU
4	BK