

Snímač, indukční

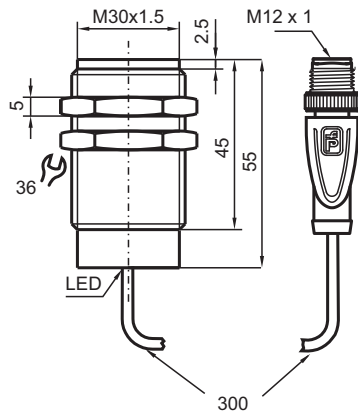
NMB15-30GM55-Z9-C4-300MM-V1



- 15 mm, zápusťný
- Zvýšená spínací vzdálenost
- Aktivní plocha ušlechtilá ocel
-
- Odolnost proti elektromagnetickému poli při svařování
- Povlak tvořený svářecí struskou
- Kabelová zástrčka (s ohebným vývodem)



Rozměry



Technické údaje

Všeobecné specifikace

Spínací funkce		Normálně otevřený (NO)
Typ výstupu		Dvou vodičový
Spínací vzdálenost	s_n	15 mm
Montáž		v jedné rovině
Polarita výstupu		stejnoseměrné

Datum publikace: 2020-05-24 Datum vydání: 2020-03-30 : 913768_cze.pdf

Viz část Všeobecné poznámky týkající se produktů společnosti Pepperl+Fuchs.

Pepperl+Fuchs Group
www.pepperl-fuchs.com

USA: +1 330 486 0001
fa-info@us.pepperl-fuchs.com

Německo: +49 621 776 1111
fa-info@de.pepperl-fuchs.com

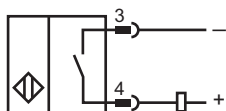
Singapur: +65 6779 9091
fa-info@sg.pepperl-fuchs.com

PEPPERL+FUCHS

Technické údaje

Pracovní rozsah	s_a	0 ... 12,15 mm
Ovládací prvek		Feromagnetické a neferomagnetické objekty
Redukční součinitel r_{Al}		0
Redukční součinitel r_{Cu}		0
Redukční součinitel $r_{nerez\ ocel\ 1.4301}$		0,8
Redukční součinitel $r_{ocel\ St37}$		1
Typ výstupu		dva vodiče
Charakteristické hodnoty		
Provozní napětí	U_B	6 ... 30 V stejnosměrné
Spínací frekvence	f	1 Hz
Hystereze	H	3 ... 15 typ. 5 %
Ochrana proti přepólování		vodivý při přepólování
Ochrana proti zkratu		ano
Pokles napětí	U_d	< 3 V stejnosměrné
Provozní proud	I_L	2 ... 100 mA
Zbytkový proud	I_r	< 400 μ A
Indikace stavu sepnutí		LED dioda, červená
Mag. Intenzita pole, střídavá pole		250 mT
Mag. Intenzita pole, stejnosměrná pole		250 mT
Shoda s normami a směnicemi		
Shoda se standardy		
Normy		EN 60947-5-2:2007 IEC 60947-5-2:2007
Schválení a certifikáty		
Schválení UL		cULus Listed, General Purpose
Schválení CSA		cCSAus Listed, General Purpose
Schválení CCC		Pro výrobky s max. provozním napětím ≤ 36 V není nutné povolení. Z tohoto důvodu nejsou opatřeny označením CCC.
Okolní podmínky		
Okolní teplota		0 ... 70 °C (32 ... 158 °F)
Mechanické specifikace		
Typ připojení		300 mm POC Kabel s 3-pin , Přístrojový konektor M12 x 1
Materiál pouzdra		xylanový s povrchovou úpravou - ušlechtilá ocel 1.4305 / AISI 303
Čelní plocha		xylanový s povrchovou úpravou - ušlechtilá ocel 1.4305 / AISI 303
Třída ochrany		IP67 / podle specifikace kabelu

Připojení



Přiřazení připojení

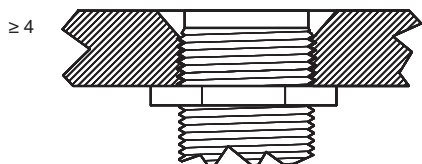


Wire barev dle EN 60947-5-2

1	BN
2	WH
3	BU
4	BK



Montáž

Konstrukční ocel $\geq 82^\circ$
30



Plocha snímače je zapuštěna v rovině okolního povrchu.

Příslušenství

	AB-30-L3M-C	Montážní pomůcka
	V1-G-OR2M-POC	Zásuvková sada vodičů s jedním zakončením M12, kódování A, 4 vývody, oranžový kabel TPE odolný vůči svarovým kapkám