

Snímač, induktivní

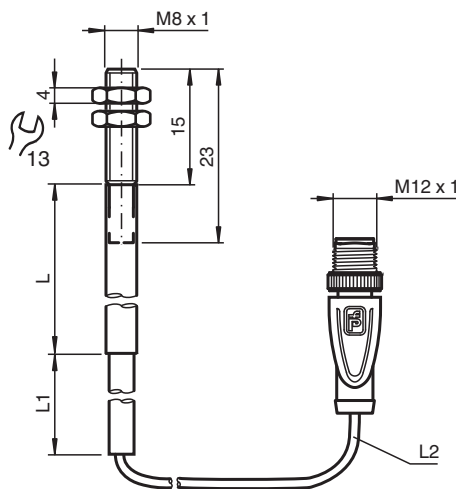
NMB3-8GM23-Z4-C-850MM-V1



- 3 mm v jedné rovině
- Aktivní plocha ušlechtilá ocel
- Zvýšená spínací vzdálenost
- Odolnost proti svařování



Rozměry



Technické údaje

Všeobecné specifikace

Spínací funkce		Normálně otevřený (NO)
Typ výstupu		Dvou vodičový
Spínací vzdálenost	s_n	3 mm
Montáž		v jedné rovině
Polarita výstupu		stejnoseměrné
Pracovní rozsah	s_a	0 ... 2,43 mm
Ovládací prvek		Feromagnetické objekty
Redukční součinitel r_{AI}		0,3
Redukční součinitel $r_{nerez\ ocel\ 1.4301}$		0,8
Typ výstupu		dva vodiče
Charakteristické hodnoty		
Provozní napětí	U_B	6 ... 30 V stejnosměrné
Spínací frekvence	f	5 Hz
Hystereze	H	5 ... 15 typ. 10 %
Ochrana proti přepólování		vodivý při přepólování

Datum publikace: 2020-03-24 Datum vydání: 2020-03-30 : 913270_cze.pdf

Viz část Všeobecné poznámky týkající se produktů společnosti Pepperl+Fuchs.

Pepperl+Fuchs Group
www.pepperl-fuchs.com

USA: +1 330 486 0001
fa-info@us.pepperl-fuchs.com

Německo: +49 621 776 1111
fa-info@de.pepperl-fuchs.com

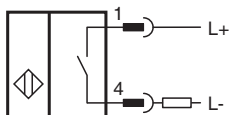
Singapur: +65 6779 9091
fa-info@sg.pepperl-fuchs.com

PF PEPPERL+FUCHS

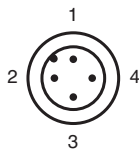
Technické údaje

Ochrana proti zkratu		pulsní kontrola
Pokles napětí	U_d	$\leq 3 \text{ V}$
Provozní proud	I_L	2 ... 100 mA
Zbytkový proud	I_r	$< 500 \mu\text{A}$
Indikace stavu sepnutí		LED dioda, červená
Mag. Intenzita pole, střídavá pole		250 mT
Mag. Intenzita pole, stejnosměrná pole		250 mT
Shoda s normami a směrnici		
Shoda se standardy		
Normy		EN 60947-5-2:2007 EN 60947-5-2/A1:2012 IEC 60947-5-2:2007 IEC 60947-5-2 AMD 1:2012
Schválení a certifikáty		
Schválení UL		cULus Listed, General Purpose
Schválení CSA		cCSAus Listed, General Purpose
Schválení CCC		Pro výrobky s max. provozním napětím $\leq 36 \text{ V}$ není nutné povolení. Z tohoto důvodu nejsou opatřeny označením CCC.
Okolní podmínky		
Okolní teplota		$-25 \dots 70 \text{ }^\circ\text{C}$ ($-13 \dots 158 \text{ }^\circ\text{F}$)
Mechanické specifikace		
Typ připojení		Kabelový konektor M12 x 1 , TPE Kabel L = 500 mm L1 = 50 mm L2 = 300 mm
Materiál pouzdra		xylanový s povrchovou úpravou - ušlechtilá ocel 1.4305 / AISI 303
Čelní plocha		xylanový s povrchovou úpravou - ušlechtilá ocel 1.4305 / AISI 303
Třída ochrany		IP67

Připojení






Přiřazení připojení



Wire barev dle EN 60947-5-2

1	BN
2	WH
3	BU
4	BK

Příslušenství

	BF 8	Montážní příruba, 8 mm
	EXG-08	Držák pro rychlou montáž, s pevným dorazem
	V1-G-OR2M-POC	Zásuvková sada vodičů s jedním zakončením M12, kódování A, 4 vývody, oranžový kabel TPE odolný vůči svarovým kapkám