

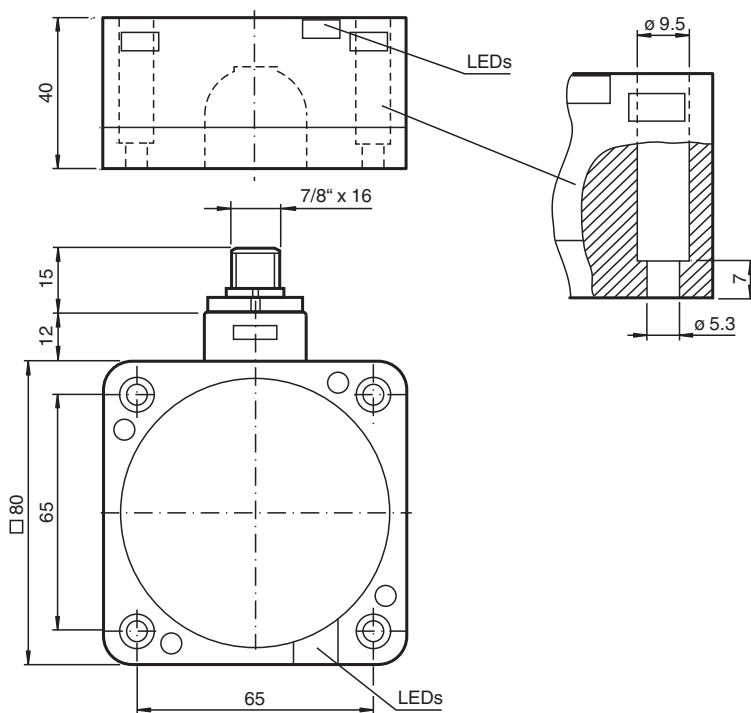


Snímač, indukční NCB40-FP-W-P4-BHMS3-N.O.

- 40 mm v jedné rovině
- 2drátový st



Rozměry



Technické údaje

Všeobecné specifikace

Spínací vzdálenost	s_n	40 mm
Montáž		v jedné rovině
Polarita výstupu		střídavé
Pracovní rozsah	s_a	0 ... 32,4 mm
Redukční součinitel r_{AI}		0,25
Redukční součinitel r_{Cu}		0,23
Redukční součinitel $r_{nerez\ ocel\ 1.4301}$		0,85
Typ výstupu		dva vodiče

Charakteristické hodnoty

Provozní napětí AC	U_B	20 ... 253 V
--------------------	-------	--------------

Technické údaje

Spínací frekvence	f	0 ... 20 Hz
Hystereze	H	3 ... 15 % 5 % typické
Ochrana proti zkratu		ne
Pokles napětí	U_d	≤ 5 V typicky 4 V
Krátkodobý proud (20 ms, 0,1 Hz)		max. 4000 mA
Provozní proud	I_L	5 ... 500 mA
Zbytkový proud	I_r	0,3 ... 1 mA typ. 0,7 mA
Prodleva připravenosti k provozu	t_v	≤ 100 ms
Indikace provozního napětí		LED dioda, zelená
Indikace stavu sepnutí		LED dioda, žlutá

Shoda s normami a směrnici

Shoda se standardy		
Normy		EN 60947-5-2:2007 EN 60947-5-2/A1:2012 IEC 60947-5-2:2007 IEC 60947-5-2 AMD 1:2012

Schválení a certifikáty

Schválení UL		cULus Listed, General Purpose
Schválení CSA		cCSAus Listed, General Purpose
Schválení CCC		S osvědčením China Compulsory Certification (CCC)

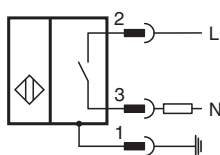
Okolní podmínky

Okolní teplota		-25 ... 70 °C (-13 ... 158 °F)
----------------	--	--------------------------------

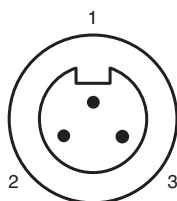
Mechanické specifikace

Typ připojení		7/8"-16 UN , Konektor, 3pólový
Materiál pouzdra		Polybutyltereftalát/spodní díl z kovu
Čelní plocha		Polybutyltereftalát
Spodní díl krytu/skříně		Kov
Třída ochrany		IP68
Pokyn		¹⁾ V rozsahu teploty pod 0 °C přípustné provozní napětí U_b 80...253 V Ochranná pojistka zařízení ≤ 2 A (rychlá) podle IEC 60127-2 list 1 Doporučení: po zkratu zkontrolujte funkci zařízení.

Připojení



Přirazení připojení



Wire barev

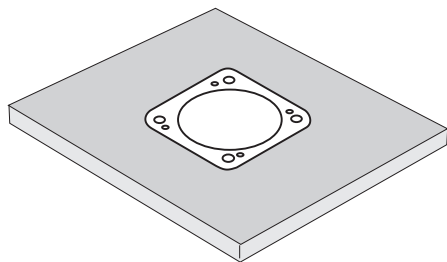
1		GN
2		BK
3		WH

Další informace


Tyto snímače jsou určeny především k zarovnané montáži do pozemních dopravních systémů. Díky možnosti přesného zabudování do kovových podlahových desek je spínač téměř dokonale chráněn před mechanickým poškozením.

Přibližovací spínač lze do kovové podlahové desky zabudovat zarovnaně a bez mezer (tj. bez nebezpečí poranění).

Dlouhý spínací interval je zárukou jisté registrace a tím i kontroly a řízení pozemních dopravních systémů.



Přísluženství

	V93-W-YE2M-STOOW	Zásuvková sada vodičů, 7/8", 3 vývody, kabel STOOW
---	-------------------------	--