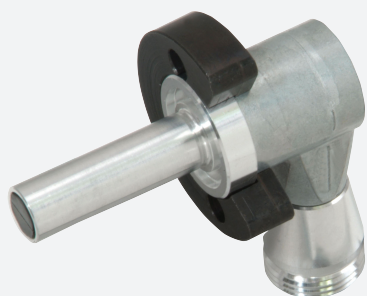


Snímač, induktivní

NJ2-D-US-2.875-V93

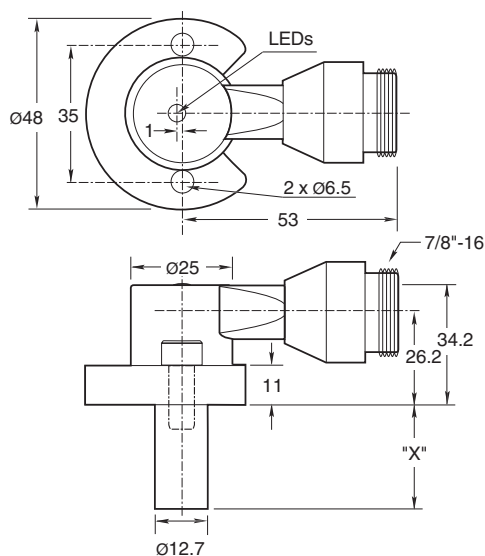


- 2drátový st/ss
- Odolnost proti svařování
- Šířka snímání 2 mm
- Pevnost v tlaku až 3 000 PSI

Válcový polohový spínač



Rozměry



Technické údaje

Všeobecné specifikace

Spínací funkce		Normálně otevřený (NO)
Typ výstupu		Dvou vodičový
Spínací vzdálenost	s_n	2 mm
Montáž		v jedné rovině
Polarita výstupu		AC/DC
Pracovní rozsah	s_a	0 ... 1,62 mm
Redukční součinitel r_{AI}		0,4
Redukční součinitel $r_{nerez\ ocel\ 1.4301}$		0,85
Typ výstupu		dva vodiče

Charakteristické hodnoty

Provozní napětí	U_B	20 ... 250 V stř./20 ... 300 V ss
-----------------	-------	-----------------------------------

Datum publikace: 2020-05-21 Datum vydání: 2020-05-21 : 906603_cze.pdf

Viz část Všeobecné poznámky týkající se produktů společnosti Pepperl+Fuchs.

Pepperl+Fuchs Group
www.pepperl-fuchs.com

USA: +1 330 486 0001
fa-info@us.pepperl-fuchs.com

Německo: +49 621 776 1111
fa-info@de.pepperl-fuchs.com

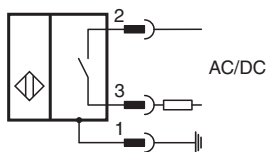
Singapur: +65 6779 9091
fa-info@sg.pepperl-fuchs.com

PF PEPPERL+FUCHS

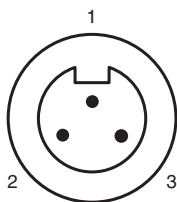
Technické údaje

Spínací frekvence	f	0 ... 20 Hz
Hystereze	H	10 ... 20 % 15 typ.
Ochrana proti přepólování		ano
Ochrana proti zkratu		ano
Pokles napětí	U_d	≤ 7 V
Krátkodobý proud (20 ms, 0,1 Hz)		max. 3 A
Provozní proud	I_L	8 ... 300 mA
Zbytkový proud	I_r	$< 1,7$ mA
Mag. Intenzita pole, střídavá pole		250 mT
Mag. Intenzita pole, stejnosměrná pole		100 mT
Mezní hodnoty		
Provozní tlak dynamický		3000 psi
Indikace/ovládací prvky		
LED zelená		Napájení zapnuto
LED červená		Stav výstupu
Červená/zelená LED		indikace zkratu/přetížení
Shoda se standardy		
Normy		EN 60947-5-2
Schválení a certifikáty		
Schválení UL		cULus Listed, General Purpose
Schválení CSA		cCSAus Listed, General Purpose
Okolní podmínky		
Okolní teplota		-25 ... 70 °C (-13 ... 158 °F)
Mechanické specifikace		
Typ připojení		Konektorová zástrčka 7/8"-16 UN , 3-pin
Třída ochrany		IP67
Materiál		Kryt: zinek Sonda: hliník
Pokyn		X = 2.875 in (73 mm)

Připojení



Přiřazení připojení



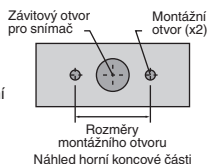
Wire barev

1		GN
2		BK
3		WH

Další informace

Montážní otvory typu NPT:

1 000 a 3 000 psi (typ NPT):
závit šroubu do montážního
otvoru s rozměry 1/4" – 20.
Minimální hloubka zašroubování
závitu činí 0,250" (6,35 mm).
Vzdálenost mezi středy otvorů
musí být 35 mm.



Montážní šrouby:

Standardní modely s tlakem 1 000 a 3 000 psi využívají
dva šrouby s válcovou hlavou (součástí dodávky).
Doporučený utahovací moment: 16,95 Nm.



Důležité:

Při použití distanční vložky musí minimální
montážní hloubka šroubu činit 0,250" (6,35 mm).

Příslušenství

	SPACER 0.380 TO 0.875 : vymežovací podložka pro válcové snímače X.XXX"
	SPACER 0.880 TO 1.750 : vymežovací podložka pro válcové snímače X.XXX"
	SPACER 0.160 TO 0.375 : vymežovací podložka pro válcové snímače X.XXX"