

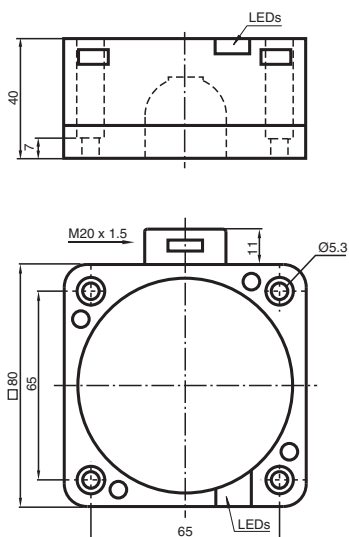


Snímač, indukční NCN50-FP-Z2-P4

- 50 mm ne v jedné rovině
- Vestavba



Rozměry



Technické údaje

Všeobecné specifikace

| | | |
|---|-------|-----------------------------------|
| Spínací funkce | | Normálně otevřený/zavřený (NO/NC) |
| Typ výstupu | | Dvouvodičový |
| Spínací vzdálenost | s_n | 50 mm |
| Montáž | | ne v jedné rovině |
| Polarita výstupu | | stejnoseměrné |
| Pracovní rozsah | s_a | 0 ... 40,5 mm |
| Reálná spínací vzdálenost | s_r | 45 ... 55 mm typ. |
| Redukční součinitel r_{Al} | | 0,4 |
| Redukční součinitel r_{Cu} | | 0,35 |
| Redukční součinitel $r_{nerez\ ocel\ 1.4301}$ | | 0,8 |

Charakteristické hodnoty

| | | |
|-------------------|-------|-------------|
| Provozní napětí | U_B | 10 ... 60 V |
| Spínací frekvence | f | 0 ... 80 Hz |

Datum publikace: 2020-09-02 Datum vydání: 2020-09-03 : 9.06229_cze.pdf

Viz část Všeobecné poznámky týkající se produktů společnosti Pepperl+Fuchs.

Pepperl+Fuchs Group
www.pepperl-fuchs.com

USA: +1 330 486 0001
fa-info@us.pepperl-fuchs.com

Německo: +49 621 776 1111
fa-info@de.pepperl-fuchs.com

Singapur: +65 6779 9091
fa-info@sg.pepperl-fuchs.com

PF PEPPERL+FUCHS

Technické údaje

| | | |
|----------------------------------|-------|--------------------------|
| Hystereze | H | 0 ... 20 typ. 5 % |
| Ochrana proti přepólování | | snášejí přepólování |
| Ochrana proti zkratu | | pulsní kontrola |
| Pokles napětí | U_d | ≤ 6 V |
| Provozní proud | I_L | 2 ... 200 mA |
| Zbytkový proud | I_r | 0,4 ... 1 mA typ. 0,6 mA |
| Prodleva připravenosti k provozu | t_v | ≤ 300 ms |
| Indikace stavu sepnutí | | LED dioda, žlutá |

Shoda s normami a směrnici

| | | |
|--------------------|--|---|
| Shoda se standardy | | |
| Normy | | EN 60947-5-2:2007 IEC 60947-5-2:2007 |

Schválení a certifikáty

| | | |
|---------------|--|--|
| Schválení UL | | cULus Listed, General Purpose |
| Schválení CSA | | cCSAus Listed, General Purpose |
| Schválení CCC | | Pro výrobky s max. provozním napětím ≤ 36 V není nutné povolení. Z tohoto důvodu nejsou opatřeny označením CCC. |

Okolní podmínky

| | | |
|------------------------|--|--------------------------------|
| Okolní teplota | | -25 ... 70 °C (-13 ... 158 °F) |
| Teplota při skladování | | -25 ... 85 °C (-13 ... 185 °F) |

Mechanické specifikace

| | | |
|--------------------|--|-------------------------|
| Typ připojení | | Šroubové svorky |
| Průřez žíly vodiče | | až 2,5 mm ² |
| Materiál pouzdra | | Polybutyltereftalát/kov |
| Čelní plocha | | Polybutyltereftalát |
| Třída ochrany | | IP67 |

Připojení

