

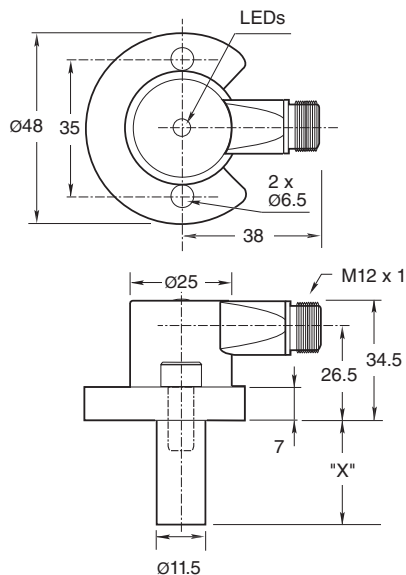
## Snímač, induktivní NJ2-F-E02-1.250-V1

- čtyřvodičový DC
- Odolnost proti svařování
- Šířka snímání 2 mm
- Odolný proti stlačení do 1 000 PSI

Válcový polohový spínač



### Rozměry



### Technické údaje

#### Všeobecné specifikace

Spínací funkce		Normálně otevřený (NO)
Typ výstupu		PNP/NPN
Spínací vzdálenost	$s_n$	2 mm
Montáž		v jedné rovině
Polarita výstupu		stejnoseměrné
Pracovní rozsah	$s_a$	0 ... 1,62 mm
Redukční součinitel $r_{AI}$		0,4
Redukční součinitel $r_{nerez ocel 1.4301}$		0,85

#### Charakteristické hodnoty

Provozní napětí	$U_B$	10 ... 30 V stejnosměrné
Spínací frekvence	$f$	0 ... 30 Hz
Hystereze	$H$	10 ... 20 typ. 15 %

Datum publikace: 2020-05-23 Datum vydání: 2020-03-30 : 904475\_cze.pdf

Viz část Všeobecné poznámky týkající se produktů společnosti Pepperl+Fuchs.

Pepperl+Fuchs Group  
www.pepperl-fuchs.com

USA: +1 330 486 0001  
fa-info@us.pepperl-fuchs.com

Německo: +49 621 776 1111  
fa-info@de.pepperl-fuchs.com

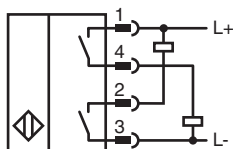
Singapur: +65 6779 9091  
fa-info@sg.pepperl-fuchs.com

**PF** PEPPERL+FUCHS

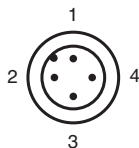
## Technické údaje

Ochrana proti přepólování		ano
Ochrana proti zkratu		ano
Pokles napětí	$U_d$	$\leq 2$ V stejnosměrné
Provozní proud	$I_L$	$\leq 200$ mA
Zbytkový proud	$I_r$	$\leq 100$ $\mu$ A
Proud naprázdno	$I_0$	$\leq 35$ mA
Mag. Intenzita pole, střídavá pole		250 mT
Mag. Intenzita pole, stejnosměrná pole		100 mT
<b>Mezní hodnoty</b>		
Provozní tlak dynamický		1000 psi
<b>Indikace/ovládací prvky</b>		
LED zelená		Napájení zapnuto
LED dioda, žlutá		Stav výstupu
<b>Shoda se standardy</b>		
Normy		EN 60947-5-2
<b>Schválení a certifikáty</b>		
Schválení UL		cULus Listed, General Purpose
Schválení CSA		cCSAus Listed, General Purpose
<b>Okolní podmínky</b>		
Okolní teplota		-25 ... 70 °C (-13 ... 158 °F)
<b>Mechanické specifikace</b>		
Typ připojení		Přístrojový konektor M12 x 1 , 4 vývody
Třída ochrany		IP67
Materiál		Kryt: zinek Sonda: hliník
Pokyn		X = 1.250 in (31.8 mm)

## Připojení



## Přřazení připojení



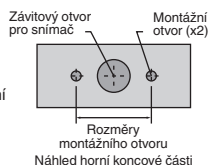
Wire barev dle EN 60947-5-2

1	BN
2	WH
3	BU
4	BK

## Další informace

### Montážní otvory typu NPT:

1 000 a 3 000 psi (typ NPT):  
závit šroubu do montážního  
otvoru s rozměry 1/4" – 20.  
Minimální hloubka zašroubování  
závitu činí 0,250" (6,35 mm).  
Vzdálenost mezi středy otvorů  
musí být 35 mm.



### Montážní šrouby:


Standardní modely s tlakem 1 000 a 3 000 psi využívají  
dva šrouby s válcovou hlavou (součástí dodávky).  
Doporučený utahovací moment: 16,95 Nm.



### Důležité:

Při použití distanční vložky musí minimální  
montážní hloubka šroubu činit 0,250" (6,35 mm).

## Příslušenství

	<b>V1-G-2M-PVC</b>	Kabelová zásuvka, M12, 4 vývody, kabel z PVC
	<b>SPACER 0.160 TO 0.375 : X.XXX"</b>	
	<b>SPACER 0.380 TO 0.875 : X.XXX"</b>	