



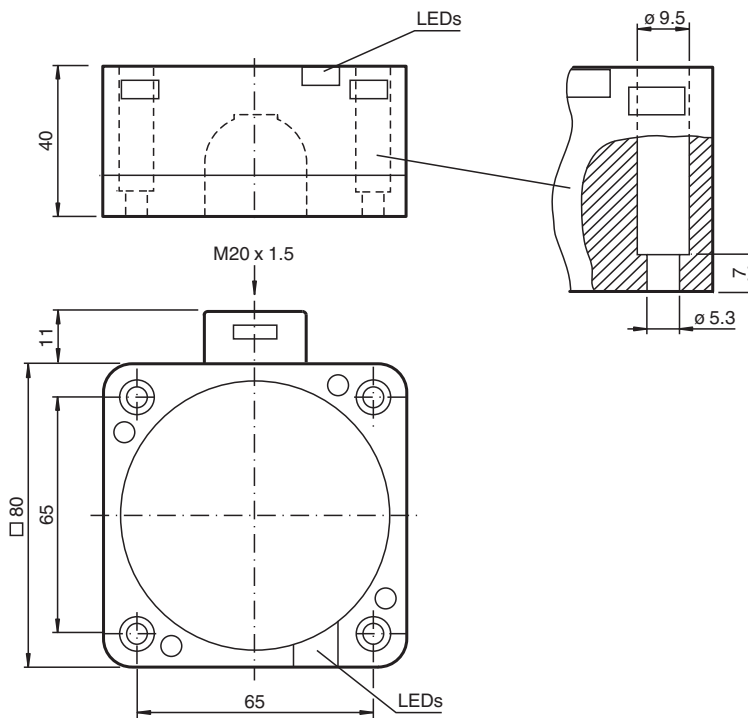
Snímač, indukční

NCN50-FP-Z2-P1-Y804772

- Komfortní řada
- 50 mm ne v jedné rovině



Rozměry



Technické údaje

Všeobecné specifikace

Spínací vzdálenost	s_n	50 mm
Montáž		ne v jedné rovině
Polarita výstupu		stejnsměrné
Pracovní rozsah	s_a	0 ... 40,5 mm
Reálná spínací vzdálenost	s_r	45 ... 55 mm typ.
Redukční součinitel r_{Al}		0,4
Redukční součinitel r_{Cu}		0,35
Redukční součinitel $r_{nerez\ ocel\ 1.4301}$		0,8
Typ výstupu		dva vodiče

Datum publikace: 2020-12-14 Datum vydání: 2021-01-12 : 804772_cze.pdf

Viz část Všeobecné poznámky týkající se produktů společnosti Pepperl+Fuchs.

Pepperl+Fuchs Group
www.pepperl-fuchs.com

USA: +1 330 486 0001
fa-info@us.pepperl-fuchs.com

Německo: +49 621 776 1111
fa-info@de.pepperl-fuchs.com

Singapur: +65 6779 9091
fa-info@sg.pepperl-fuchs.com

PF PEPPERL+FUCHS

Technické údaje

Charakteristické hodnoty

Provozní napětí	U_B	10 ... 60 V
Spínací frekvence	f	0 ... 80 Hz
Hystereze	H	0 ... 20 typ. 5 %
Ochrana proti přepólování		snášející přepólování
Ochrana proti zkratu		pulsní kontrola
Pokles napětí	U_d	≤ 6 V
Provozní proud	I_L	2 ... 200 mA až 70 °C (158 °F) 2 ... 100 mA nad 70 °C (158 °F)
Zbytkový proud	I_r	0,4 ... 1 mA typ. 0,6 mA
Prodleva připravenosti k provozu	t_v	≤ 300 ms
Indikace stavu sepnutí		LED dioda, žlutá

Shoda s normami a směrnici

Shoda se standardy		
Normy		EN 60947-5-2:2007 EN 60947-5-2/A1:2012 IEC 60947-5-2:2007 IEC 60947-5-2 AMD 1:2012

Schválení a certifikáty

Schválení UL		cULus Listed, General Purpose
Schválení CSA		cCSAus Listed, General Purpose
Schválení CCC		S osvědčením China Compulsory Certification (CCC)

Okolní podmínky

Okolní teplota		-40 ... 70 °C (-40 ... 158 °F)
Teplota při skladování		-40 ... 85 °C (-40 ... 185 °F)

Mechanické specifikace

Typ připojení		Šroubové svorky
Průřez žíly vodiče		až 2,5 mm ²
Materiál pouzdra		Polybutyltereftalát
Čelní plocha		Polybutyltereftalát
Třída ochrany		IP67

Připojení

