

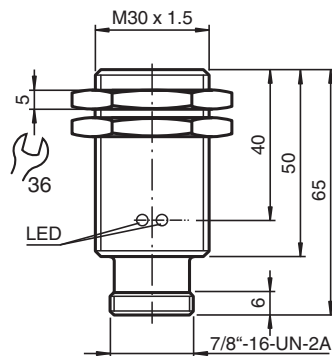
Snímač, induktivní

NBB10-30GM50-WS-V93

- Základní řada
- 10 mm v jedné rovině
- 2drátový st



Rozměry



Technické údaje

Všeobecné specifikace

Spínací funkce		Normálně otevřený (NO)
Typ výstupu		Dvou vodičový
Spínací vzdálenost	s_n	10 mm
Montáž		v jedné rovině
Polarita výstupu		střídavé
Pracovní rozsah	s_a	0 ... 8,1 mm
Reálná spínací vzdálenost	s_r	9 ... 11 mm
Redukční součinitel r_{AI}		0,33
Redukční součinitel r_{Cu}		0,28
Redukční součinitel $r_{nerez\ ocel\ 1.4301}$		0,81
Typ výstupu		dva vodiče

Charakteristické hodnoty

Provozní napětí	U_B	20 ... 253 V
Spínací frekvence	f	0 ... 20 Hz
Hystereze	H	typ. 5 %
Ochrana proti přepólování		snášející přepólování
Pokles napětí	U_d	< 5 V ($I_L > 50$ mA); < 8 V ($I_L < 50$ mA)
Krátkodobý proud (20 ms, 0,1 Hz)		0 ... 1600 mA
Provozní proud	I_L	5 ... 200 mA
Zbytkový proud	I_r	0 ... 1,7 mA
Indikace provozního napětí		LED dioda, zelená
Indikace stavu sepnutí		LED dioda, žlutá

Datum publikace: 2020-12-10 Datum vydání: 2020-12-10 : 801697_cze.pdf

Viz část Všeobecné poznámky týkající se produktů společnosti Pepperl+Fuchs.

Pepperl+Fuchs Group
www.pepperl-fuchs.com

USA: +1 330 486 0001
fa-info@us.pepperl-fuchs.com

Německo: +49 621 776 1111
fa-info@de.pepperl-fuchs.com

Singapur: +65 6779 9091
fa-info@sg.pepperl-fuchs.com

PF PEPPERL+FUCHS

Technické údaje

Shoda s normami a směnicemi

Shoda se standardy

Normy

EN 60947-5-2:2007
IEC 60947-5-2:2007

Schválení a certifikáty

Schválení UL

cULus Listed, General Purpose

Schválení CSA

cCSAus Listed, General Purpose

Schválení CCC

S osvědčením China Compulsory Certification (CCC)

Okolní podmínky

Okolní teplota

-25 ... 70 °C (-13 ... 158 °F)

Mechanické specifikace

Typ připojení

Konektorová zástrčka 7/8"-16 UN , 3-pin

Materiál pouzdra

Mosaz, poniklovaná

Čelní plocha

Polybutyltereftalát

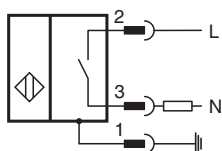
Třída ochrany

IP67

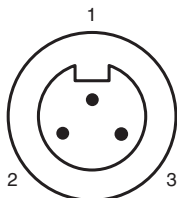
Pokyn

1) V rozsahu teploty pod 0 °C přípustné provozní napětí U_0 80...253 V
Zajištění ochrany zařízení $\leq 0,3$ A (flink) podle normy IEC List 60127-2 1
Doporučení: po zkratu zkontrolujte funkci zařízení.

Připojení



Přřazení připojení



Wire barev

1	GN
2	BK
3	WH

Příslušenství


**BF 30**

Montážní příruba, 30 mm

**EXG-30**

Držák pro rychlou montáž, s pevným dorazem

Příslušenství

	V93-G-YE2M-STOOW	Zásuvková sada vodičů, 7/8", 3 vývody, kabel STOOW
---	-------------------------	--