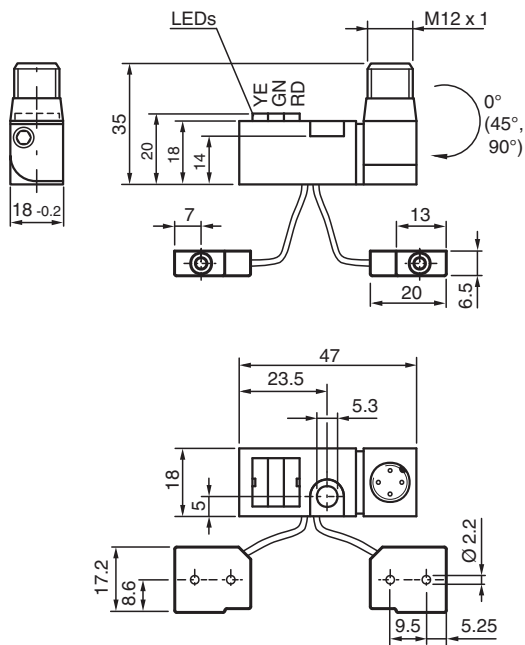


Indukční snímáči sada NBN2-F581-160S6-E10-V1

- Základní řada
- Extrémně světlá indikace 3 svítícími pásy
- Zásuvné konektorové připojení M12, přestavitelné v rastru 45°, s pojistným šroubem zabezpečeným proti ztrátě, pro maximální mechanickou stabilitu
- Použití ve svařovacích zařízeních se stejnosměrným a střídavým polem
- Zcela bez obsahu halogenů a silikonu



Rozměry



Technické údaje

Všeobecné specifikace

Spínací funkce		2x, normálně otevřený (NO)
Typ výstupu		NPN
Spínací vzdálenost	s_n	2 mm
Montáž		ne v jedné rovině
Polarita výstupu		stejnoseměrné
Pracovní rozsah	s_a	0 ... 1,62 mm
Redukční součinitel r_{Al}		0,35
Redukční součinitel r_{Cu}		0,3
Redukční součinitel r_{nerez} ocel 1.4301		0,7
Typ výstupu		čtyři vodiče

Datum publikace: 2020-05-24 Datum vydání: 2020-03-30 : 801314_cze.pdf

Viz část Všeobecné poznámky týkající se produktů společnosti Pepperl+Fuchs.

Pepperl+Fuchs Group
www.pepperl-fuchs.com

USA: +1 330 486 0001
fa-info@us.pepperl-fuchs.com

Německo: +49 621 776 1111
fa-info@de.pepperl-fuchs.com

Singapur: +65 6779 9091
fa-info@sg.pepperl-fuchs.com

PF PEPPERL+FUCHS

Technické údaje

Charakteristické hodnoty

Provozní napětí	U_B	10 ... 30 V stejnosměrné
Spínací frekvence	f	0 ... 25 Hz
Hystereze	H	3 ... 20 % 5 typ.
Ochrana proti přepólování		ano
Ochrana proti zkratu		pulsní kontrola
Pokles napětí	U_d	≤ 3 V stejnosměrné
Provozní proud	I_L	0 ... 100 mA
Zbytkový proud	I_r	$\leq 10 \mu\text{A}$
Proud naprázdno	I_0	≤ 35 mA
Magnetické stejnosměrné pole	B	100 mT
Magnetické střídavé pole	B	100 mT
Indikace provozního napětí		LED dioda, zelená
Indikace stavu sepnutí		Poloha spínače "close" = červená LED (S2) Poloha spínače "open" = žlutá LED (S1)

Parametry funkční bezpečnosti

MTTF _d		1445 a
Doba provozu (T_M)		20 a
Stupeň diagnostického pokrytí (DC)		0 %

Shoda s normami a směrnici

Shoda se standardy		
Normy		EN 60947-5-2:2007 EN 60947-5-2/A1:2012 IEC 60947-5-2:2007 IEC 60947-5-2 AMD 1:2012

Schválení a certifikáty

Schválení UL		cULus Listed, General Purpose
Schválení CCC		Pro výrobky s max. provozním napětím ≤ 36 V není nutné povolení. Z tohoto důvodu nejsou opatřeny označením CCC.

Okolní podmínky

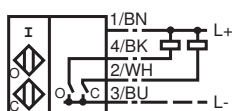
Okolní teplota		-25 ... 70 °C (-13 ... 158 °F)
Teplota při skladování		-40 ... 85 °C (-40 ... 185 °F)

Mechanické specifikace

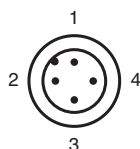
Typ připojení		Konektorová zástrčka M12 x 1 , 4 vývody
Lanko kryt/skříň - snímač		160 mm \pm 5 mm , Polyuretan (bez obsahu halogenů)
Materiál pouzdra		Zesilovač; Polybutylentereftalát, polyamid 6 + GD-ZN AL4 Oscilátory; PBT
Třída ochrany		IP67

Připojení

E10



Přřazení připojení



Wire barev dle EN 60947-5-2

1		BN
2		WH
3		BU
4		BK

Datum publikace: 2020-05-24 Datum vydání: 2020-03-30 : 801314_cze.pdf

Viz část Všeobecné poznámky týkající se produktů společnosti Pepperl+Fuchs.

Pepperl+Fuchs Group
www.pepperl-fuchs.com

USA: +1 330 486 0001
fa-info@us.pepperl-fuchs.com

Německo: +49 621 776 1111
fa-info@de.pepperl-fuchs.com

Singapur: +65 6779 9091
fa-info@sg.pepperl-fuchs.com

 **PEPPERL+FUCHS**