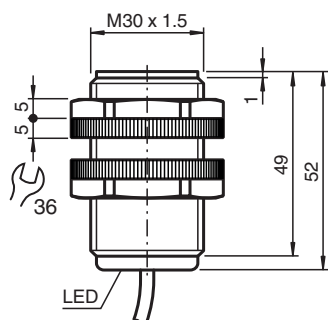


Snímač, induktivní NJ10-30GK50-A2-10M

- 10 mm v jedné rovině



Rozměry



Technické údaje

Všeobecné specifikace

Spínací funkce		komplementární
Typ výstupu		PNP
Spínací vzdálenost	s_n	10 mm
Montáž		v jedné rovině
Polarita výstupu		stejnoseměrné
Pracovní rozsah	s_a	0 ... 8,1 mm
Reálná spínací vzdálenost	s_r	9 ... 11 mm typ. 10 mm
Redukční součinitel r_{Al}		0,4
Redukční součinitel r_{Cu}		0,38
Redukční součinitel $r_{nerez ocel 1.4301}$		0,71
Redukční součinitel r_{mosaz}		0,45
Typ výstupu		čtyři vodiče

Charakteristické hodnoty

Provozní napětí	U_B	10 ... 60 V
Spínací frekvence	f	0 ... 500 Hz
Hystereze	H	typ. 5 %

Datum publikace: 2021-04-01 Datum vydání: 2021-04-01 : 70135029_cze.pdf

Viz část Všeobecné poznámky týkající se produktů společnosti Pepperl+Fuchs.

Pepperl+Fuchs Group
www.pepperl-fuchs.com

USA: +1 330 486 0001
fa-info@us.pepperl-fuchs.com

Německo: +49 621 776 1111
fa-info@de.pepperl-fuchs.com

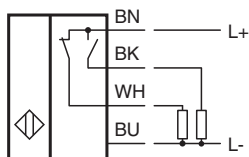
Singapur: +65 6779 9091
fa-info@sg.pepperl-fuchs.com

PF PEPPERL+FUCHS



Technické údaje

Ochrana proti přepólování		ochrana proti přepólování
Ochrana proti zkratu		pulsní kontrola
Pokles napětí	U_d	$\leq 2,8 \text{ V}$
Úbytek napětí při I_L		
Úbytek napětí $I_L = 10 \text{ mA}$, spínací prvek Zapnuto	U_d	$0,9 \dots 2,4 \text{ V typ. } 1,7 \text{ V}$
Úbytek napětí $I_L = 20 \text{ mA}$, spínací prvek Zapnuto	U_d	$0,9 \dots 2,4 \text{ V typ. } 1,7 \text{ V}$
Úbytek napětí $I_L = 50 \text{ mA}$, spínací prvek Zapnuto	U_d	$0,9 \dots 2,5 \text{ V typ. } 1,7 \text{ V}$
Úbytek napětí $I_L = 100 \text{ mA}$, spínací prvek Zapnuto	U_d	$1 \dots 2,6 \text{ V typ. } 1,8 \text{ V}$
Úbytek napětí $I_L = 200 \text{ mA}$, spínací prvek Zapnuto	U_d	$1,2 \dots 2,8 \text{ V typ. } 2 \text{ V}$
Provozní proud	I_L	$0 \dots 400 \text{ mA}$
Zbytkový proud	I_r	$0 \dots 0,5 \text{ mA typ. } 0,01 \text{ mA}$
Proud naprázdno	I_0	$\leq 9 \text{ mA}$
Indikace stavu sepnutí		LED dioda, žlutá
Parametry funkční bezpečnosti		
MTTF _d		1130 a
Doba provozu (T_M)		20 a
Stupeň diagnostického pokrytí (DC)		0 %
Shoda s normami a směrnici		
Shoda se standardy		
Normy		EN 60947-5-2:2007 EN 60947-5-2/A1:2012 IEC 60947-5-2:2007 IEC 60947-5-2 AMD 1:2012
Schválení a certifikáty		
Schválení UL		cULus Listed, General Purpose, Class 2 Power Source
Okolní podmínky		
Okolní teplota		$-25 \dots 70 \text{ °C } (-13 \dots 158 \text{ °F})$
Teplota při skladování		$-25 \dots 85 \text{ °C } (-13 \dots 185 \text{ °F})$
Mechanické specifikace		
Typ připojení		Kabel
Materiál pouzdra		Polybutyltereftalát
Čelní plocha		Polybutyltereftalát
Třída ochrany		IP68
Kabel		
Ukončovací dutinky na kabely		ano
Průměr kabelu		$6,8 \text{ mm} \pm 0,2 \text{ mm}$
Poloměr ohybu		$> 10 \times$ průměr kabelu
Materiál		Polyvinylchlorid
Barva		šedý
Počet jader		4
Průřez žíly vodiče		$0,75 \text{ mm}^2$
Délka	L	10 m

Připojení



Příslušenství

	BF 30	Montážní příruba, 30 mm
	EXG-18	Držák pro rychlou montáž, s pevným dorazem